

Dittli AG

Elektrotechnische-Artikel

DISTRO - Stromverteiler



Dittli AG Elektrotechnische-Artikel

Bahnhofstrasse 5

CH-5436 Würenlos

Tel: +41 43 455 50 82

www.distro-stromverteiler.ch

distro@dittliag.ch

5 Jahre Garantie

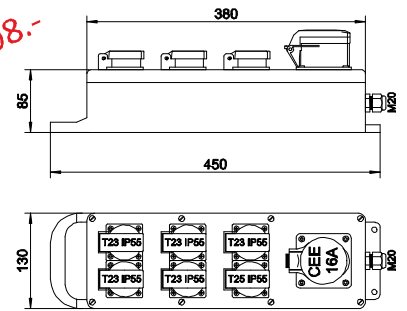


DISTRO 450-6000

Gehäuse aus Hartgummi schwarz RAL 9011, IP54,
boîtier en caoutchouc dur noir RAL 9011, IP54,
quadro di distribuzione in gomma dura nero RAL 9011, IP54,
H/B/T 85/130/450mm

1 Steckdose CEE	prise CEE	presa CEE	3LNPE 16A
1 Steckdose T25 IP55	prise type 25 IP55	presa tipo 25 IP55	3LNPE 16A
5 Steckdosen T23 IP55	prises type 23 IP55	prese tipo 25 IP55	1LNPE 16A
1 Verschraubung	presse-étoupe	pressacavo	M20 (Ø 8-13mm)
10m Kabel	câble	cavo	G-PUR 5x1.5mm ²
1 Stecker CEE	fiche CEE	spina CEE	3LNPE 16A
1 Handgriff	poignée	maniglia	

CHF 298.-

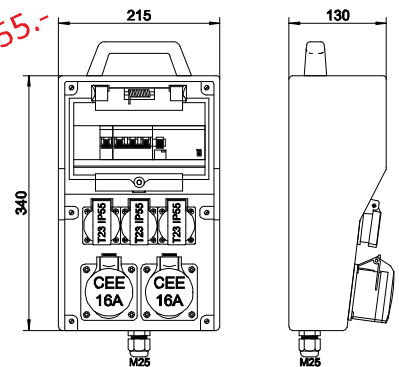


DISTRO 215-6436

Gehäuse aus Hartgummi schwarz RAL 9011, IP54 mit Polycarbonat-Klappdeckel für 10 TE,
boîtier en caoutchouc dur noir RAL 9011, IP54 avec clapet en polycarbonat,
quadro di distribuzione in gomma dura nero RAL 9011, IP54 con coperchio in policarbonato,
H/B/T 340/215/130mm

1 FI-Schalter	interrupteur	interruttore diff. FI	3LN 40A 30mA
1 LS	disjoncteur	disgiuntore	3L 16A C 10kA
1 LS	disjoncteur	disgiuntore	1L 16A C 10kA
2 Steckdosen CEE	prises CEE	prese CEE	3LNPE 16A
3 Steckdosen T23 IP55	prises type 23 IP55	prese tipo 23 IP55	1LNPE 16A
1 Verschraubung	presse-étoupe	pressacavo	M25 (Ø 11-17mm)
1 Handgriff	poignée	maniglia	

CHF 355.-

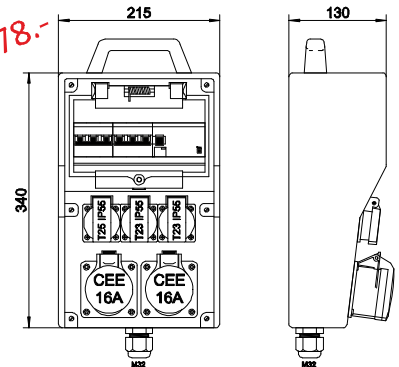


DISTRO 215-6336

Gehäuse aus Hartgummi schwarz RAL 9011, IP54 mit Polycarbonat-Klappdeckel für 10 TE,
boîtier en caoutchouc dur noir RAL 9011, IP54 avec clapet en polycarbonat,
quadro di distribuzione in gomma dura nero RAL 9011, IP54 con coperchio in policarbonato,
H/B/T 340/215/130mm

1 FI-Schalter	interrupteur	interruttore diff. FI	3LN 40A 30mA
2 LS	disjoncteurs	disgiuntori	3L 16A C 10kA
2 Steckdosen CEE	prises CEE	prese CEE	3LNPE 16A
1 Steckdose T25 IP55	prise type 25 IP55	presa tipo 25 IP55	3LNPE 16A
2 Steckdosen T23 IP55	prises type 23 IP55	prese tipo 23 IP55	1LNPE 16A
1 Verschraubung	presse-étoupe	pressacavo	M32 (Ø 15-21mm)
1 Handgriff	poignée	maniglia	

CHF 378.-

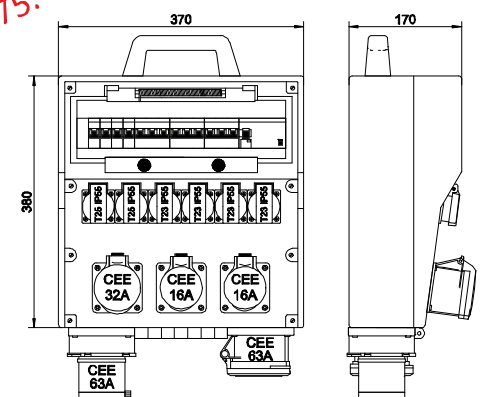


DISTRO 370-7385

Gehäuse aus Hartgummi schwarz RAL 9011, IP54 mit Polycarbonat-Klappdeckel für 18 TE,
boîtier en caoutchouc dur noir RAL 9011, IP54 avec clapet en polycarbonat,
quadro di distribuzione in gomma dura nero RAL 9011, IP54 con coperchio in policarbonato,
H/B/T 380/370/170mm

1 FI-Schalter	interrupteur	interruttore diff. FI	3LN 63A 30mA
1 LS	disjoncteur	disgiuntore	3L 32A C 10kA
2 LS	disjoncteurs	disgiuntori	3L 16A C 10kA
4 LS	disjoncteurs	disgiuntori	1L 16A C 10kA
1 Steckdose CEE	prise CEE	presa CEE	3LNPE 32A
2 Steckdosen CEE	prises CEE	prese CEE	3LNPE 16A
2 Steckdosen T25 IP55	prises type 25 IP55	prese tipo 25 IP55	3LNPE 16A
4 Steckdosen T23 IP55	prises type 23 IP55	prese tipo 23 IP55	1LNPE 16A
1 Steckdose CEE	prise CEE	presa CEE	3LNPE 63A
1 Gerätestecker CEE	fiche d'appareils CEE	spina d'apparecchio CEE	3LNPE 63A
1 Handgriff	poignée	maniglia	

CHF 775.-



Andere Dimensionen und Bestückungen auf Anfrage.

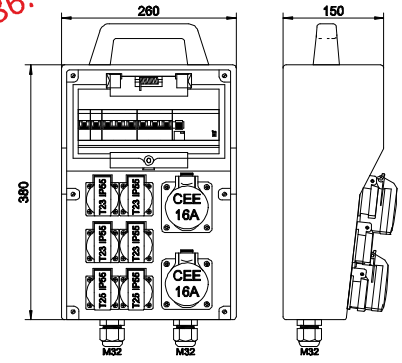
Unsere Steckdosenverteiler werden nach Euronorm EN 61439-1/4 (Einzelstückprüfung) geprüft und mit Prüfprotokoll ausgeliefert.
Preise in CHF exkl. MWST. / Transportkostenanteil: CHF 13.50 / Ab CHF 1'000.- frei Haus

DISTRO 260-6965

Gehäuse aus Hartgummi schwarz RAL 9011, IP54 mit Polycarbonat-Klappdeckel für 12 TE, boîtier en caoutchouc dur noir RAL 9011, IP54 avec clapet en polycarbonat, quadro di distribuzione in gomma dura nero RAL 9011, IP54 con coperchio in policarbonato, H/B/T 380/260/150mm

CHF 486.-

1 FI-Schalter	interrupteur	interruttore diff. FI	3LN 40A 30mA
2 LS	disjoncteurs	disgiuntori	3L16A C 10kA
2 LS	disjoncteurs	disgiuntori	1L16A C 10kA
2 Steckdosen CEE	prises CEE	prese CEE	3LNPE 16A
2 Steckdosen T25 IP55	prises type 25 IP55	prese tipo 25 IP55	3LNPE 16A
4 Steckdosen T23 IP55	prises type 23 IP55	prese tipo 23 IP55	1LNPE 16A
2 Verschraubungen	presse-étoupes	pressacavi	M32 (Ø 15-21mm)
1 Handgriff	poignée	maniglia	

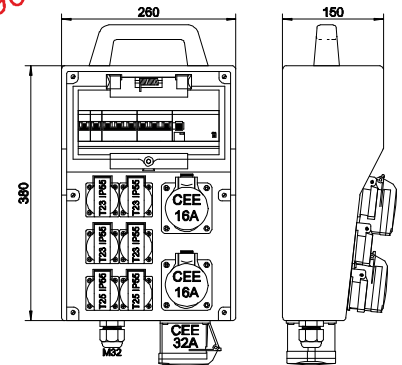


DISTRO 260-7065

Gehäuse aus Hartgummi schwarz RAL 9011, IP54 mit Polycarbonat-Klappdeckel für 12 TE, boîtier en caoutchouc dur noir RAL 9011, IP54 avec clapet en polycarbonat, quadro di distribuzione in gomma dura nero RAL 9011, IP54 con coperchio in policarbonato, H/B/T 380/260/150mm

CHF 496.-

1 FI-Schalter	interrupteur	interruttore diff. FI	3LN 40A 30mA
2 LS	disjoncteurs	disgiuntori	3L 16A C 10kA
2 LS	disjoncteurs	disgiuntori	1L 16A C 10kA
2 Steckdosen CEE	prises CEE	prese CEE	3LNPE 16A
2 Steckdosen T25 IP55	prises type 25 IP55	prese tipo 25 IP55	3LNPE 16A
4 Steckdosen T23 IP55	prises type 23 IP55	prese tipo 23 IP55	1LNPE 16A
1 Steckdose CEE	prise CEE	presa CEE	3LNPE 32A
1 Verschraubung	presse-étoupe	pressacavo	M32 (Ø 15-21mm)
1 Handgriff	poignée	maniglia	

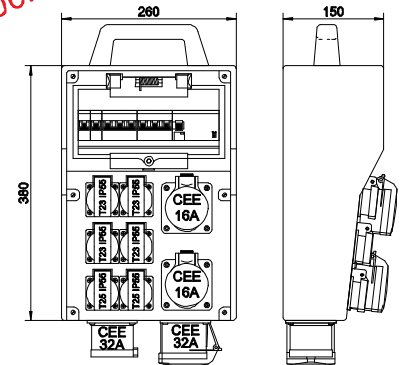


DISTRO 260-7165

Gehäuse aus Hartgummi schwarz RAL 9011, IP54 mit Polycarbonat-Klappdeckel für 12 TE, boîtier en caoutchouc dur noir RAL 9011, IP54 avec clapet en polycarbonat, quadro di distribuzione in gomma dura nero RAL 9011, IP54 con coperchio in policarbonato, H/B/T 380/260/150mm

CHF 506.-

1 FI-Schalter	interrupteur	interruttore diff. FI	3LN 40A 30mA
2 LS	disjoncteurs	disgiuntori	3L 16A C 10kA
2 LS	disjoncteurs	disgiuntori	1L 16A C 10kA
2 Steckdosen CEE	prises CEE	prese CEE	3LNPE 16A
2 Steckdosen T25 IP55	prises type 25 IP55	prese tipo 25 IP55	3LNPE 16A
4 Steckdosen T23 IP55	prises type 23 IP55	prese tipo 23 IP55	1LNPE 16A
1 Steckdose CEE	prise CEE	presa CEE	3LNPE 32A
1 Gerätestecker CEE	fiche d'appareil CEE	spina d'apparecchio	3LNPE 32A
1 Handgriff	poignée	maniglia	

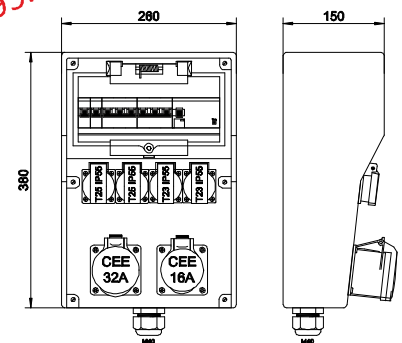


DISTRO 260-6557

Gehäuse aus Hartgummi schwarz RAL 9011, IP54 mit Polycarbonat-Klappdeckel für 12 TE, boîtier en caoutchouc dur noir RAL 9011, IP54 avec clapet en polycarbonat, quadro di distribuzione in gomma dura nero RAL 9011, IP54 con coperchio in policarbonato, H/B/T 380/260/150mm

CHF 495.-

1 FI-Schalter	interrupteur	interruttore diff. FI	3LN 63A 30mA
1 LS	disjoncteur	disgiuntore	3L 32A C 10kA
1 LS	disjoncteur	disgiuntore	3L 16A C 10kA
2 LS	disjoncteurs	disgiuntori	1L 16A C 10kA
1 Steckdose CEE	prise CEE	presa CEE	3LNPE 32A
1 Steckdose CEE	prise CEE	presa CEE	3LNPE 16A
2 Steckdosen T25 IP55	prises type 25 IP55	prese tipo 25 IP55	3LNPE 16A
2 Steckdosen T23 IP55	prises type 23 IP55	prese tipo 23 IP55	1LNPE 16A
1 Klemmenblock	jeu de bornes	set di morsetti	2x5x25mm ²
1 Verschraubung	presse-étoupe	pressacavo	M40 (Ø 19-28mm)



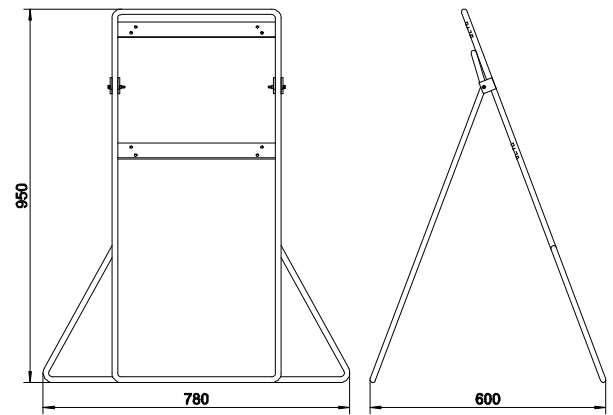
Andere Dimensionen und Bestückungen auf Anfrage.

Unsere Steckdosenverteiler werden nach Euronorm EN 61439-1/4 (Einzelstückprüfung) geprüft und mit Prüfprotokoll ausgeliefert. Preise in CHF exkl. MWST. / Transportkostenanteil: CHF 13.50 / Ab CHF 1'000.- frei Haus

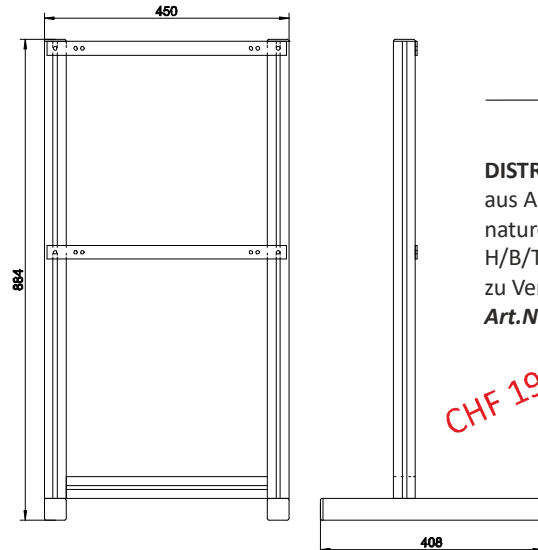
DISTRO Klappgestell
aus Stahl feuerverzinkt
H/B/T 950/780/600mm
zu Verteiler 370 und 371
Art.Nr. 70300

DISTRO châssis pliable
en acier zingué
H/L/P 950/780/600mm
pour des distributeurs
370 et 371
Art.Nr. 70300

DISTRO cavalletto
di acciaio zincato
A/L/P 950/780/600mm
per distributore 370 e 371
Art.Nr. 70300



CHF 235.-



CHF 195.-

DISTRO Traggestell
aus Alu-Profil
natureloxiert
H/B/T 884/450/408mm
zu Verteiler 370 und 371
Art.Nr. 20300

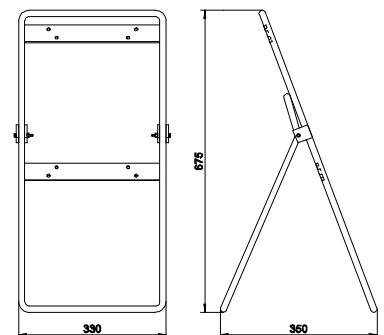
DISTRO Supports
en profilé d'aluminium
naturellement anodisé
H/L/P 884/450/408mm
pour des distributeurs 370
et 371
Art.Nr. 20300

DISTRO cavalletto
realizzata in profilato di alluminio
anodizzato al naturale
A/L/P 884/450/408mm
per distributore 370 e 371
Art.Nr. 20300

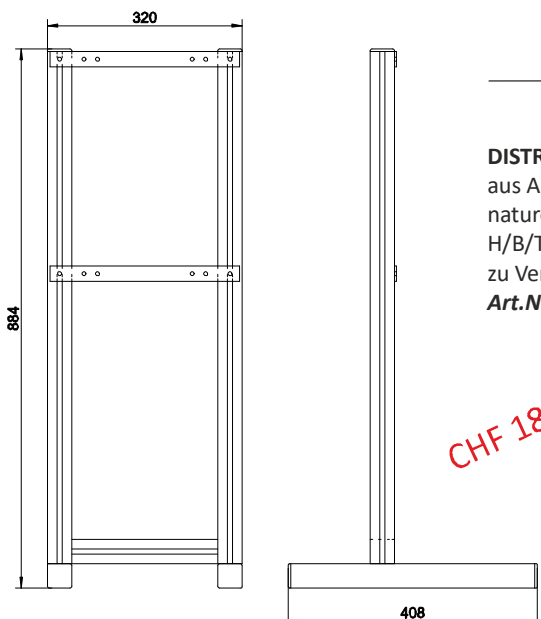
DISTRO Klappgestell
aus Stahl feuerverzinkt
H/B/T 675/330/350mm
zu Verteiler 215 und 260
Art.Nr. 70100

DISTRO châssis pliable
en acier zingué
H/L/P 675/330/350mm
pour des distributeurs
215 et 260
Art.Nr. 70100

DISTRO cavalletto
di acciaio zincato
A/L/P 675/330/350mm
per distributore 215 e 260
Art.Nr. 70100



CHF 110.-



CHF 185.-

DISTRO Traggestell
aus Alu-Profil
natureloxiert
H/B/T 884/320/408mm
zu Verteiler 215 und 260
Art.Nr. 20200

DISTRO Supports
en profilé d'aluminium
naturellement anodisé
H/L/P 884/320/408mm
pour des distributeurs
215 et 260
Art.Nr. 20200

DISTRO cavalletto
realizzata in profilato di alluminio
anodizzato al naturale
A/L/P 884/320/408mm
per distributore 215 e 260
Art.Nr. 20200

Andere Dimensionen und Bestückungen auf Anfrage.

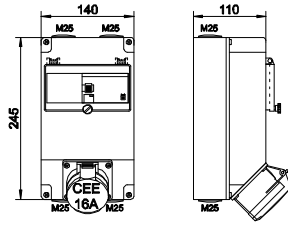
Unsere Steckdosenverteiler werden nach Euronorm EN 61439-1/4 (Einzelstückprüfung) geprüft und mit Prüfprotokoll ausgeliefert.
Preise in CHF exkl. MWST. / Transportkostenanteil: CHF 13.50 / Ab CHF 1'000.- frei Haus

DISTRO 245-5069

Gehäuse aus Kunststoff hellgrau RAL 7035, IP44 mit Polycarbonat-Klappdeckel für 7TE,
boîtier en plastique gris clair RAL 7035, IP44 avec clapet en polycarbonat,
quadro di distribuzione in plastica grigio chiaro RAL 7035, IP44 con coperchio in policarbonato,
H/B/T 245/140/110mm

1 FI-Schalter	Interrupteur	interruttore diff. FI	3LN 25A 30mA
1 Steckdose CEE	prise CEE	presa CEE	3LNPE 16A

CHF 195.-

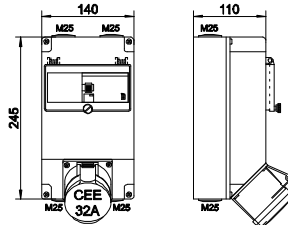


DISTRO 245-5259

Gehäuse aus Kunststoff hellgrau RAL 7035, IP44 mit Polycarbonat-Klappdeckel für 7TE,
boîtier en plastique gris clair RAL 7035, IP44 avec clapet en polycarbonat,
quadro di distribuzione in plastica grigio chiaro RAL 7035, IP44 con coperchio in policarbonato,
H/B/T 245/140/110mm

1 FI-Schalter	Interrupteur	interruttore diff. FI	3LN 40A 30mA
1 Steckdose CEE	prise CEE	presa CEE	3LNPE 32A

CHF 205.-

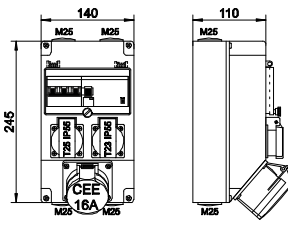


DISTRO 245-5620

Gehäuse aus Kunststoff hellgrau RAL 7035, IP44 mit Polycarbonat-Klappdeckel für 7TE,
boîtier en plastique gris clair RAL 7035, IP44 avec clapet en polycarbonat,
quadro di distribuzione in plastica grigio chiaro RAL 7035, IP44 con coperchio in policarbonato,
H/B/T 245/140/110mm

1 FI-Schalter	interrupteur	interruttore diff. FI	3LN 25A 30mA
1 LS	disjoncteur	disgiuntore	3L 16A C 10kA
1 Steckdose CEE	prise CEE	presa CEE	3LNPE 16A
1 Steckdose T25 IP55	prise type 25 IP55	presa tipo 25 IP55	3LNPE 16A
1 Steckdose T23 IP55	prise type 23 IP55	presa tipo 23 IP55	1LNPE 16A

CHF 279.-

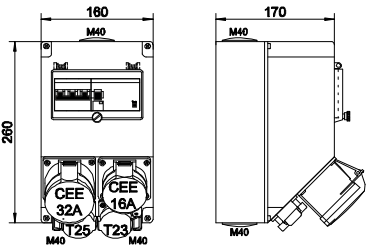


DISTRO 170-5886

Gehäuse aus Kunststoff hellgrau RAL 7035, IP44 mit Polycarbonat-Klappdeckel für 7TE,
boîtier en plastique gris clair RAL 7035, IP44 avec clapet en polycarbonat,
quadro di distribuzione in plastica grigio chiaro RAL 7035, IP44 con coperchio in policarbonato,
H/B/T 260/160/170mm

1 FI-Schalter	interrupteur	interruttore diff. FI	3LN 40A 30mA
1 LS	disjoncteur	disgiuntore	3L 16A C 10kA
1 Steckdose CEE	prise CEE	presa CEE	3LNPE 32A
1 Steckdose CEE	prise CEE	presa CEE	3LNPE 16A
1 Steckdose T25 IP55	prise type 25 IP55	presa tipo 25 IP55	3LNPE 16A
1 Steckdose T23 IP55	prise type 23 IP55	presa tipo 23 IP55	1LNPE 16A

CHF 299.-

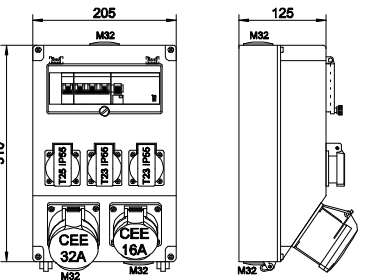


DISTRO 205-5890

Gehäuse aus Kunststoff hellgrau RAL 7035, IP44 mit Polycarbonat-Klappdeckel für 9TE,
boîtier en plastique gris clair RAL 7035, IP44 avec clapet en polycarbonat,
quadro di distribuzione in plastica grigio chiaro RAL 7035, IP44 con coperchio in policarbonato,
H/B/T 310/205/125mm

1 FI-Schalter	interrupteur	interruttore diff. FI	3LN 40A 30mA
1 LS	disjoncteur	disgiuntore	3L 16A C 10kA
1 LS	disjoncteur	disgiuntore	1L 16A C 10kA
1 Steckdose CEE	prise CEE	presa CEE	3LNPE 32A
1 Steckdose CEE	prise CEE	presa CEE	3LNPE 16A
1 Steckdose T25 IP55	prise type 25 IP55	presa tipo 25 IP55	3LNPE 16A
2 Steckdosen T23 IP55	prises type 23 IP55	prese tipo 23 IP55	1LNPE 16A

CHF 309.-

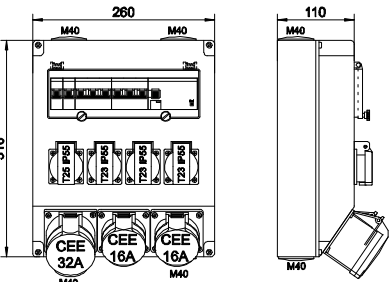


DISTRO 320-6446

Gehäuse aus Kunststoff hellgrau RAL 7035, IP44 mit Polycarbonat-Klappdeckel für 12TE,
boîtier en plastique gris clair RAL 7035, IP44 avec clapet en polycarbonat,
quadro di distribuzione in plastica grigio chiaro RAL 7035, IP44 con coperchio in policarbonato,
H/B/T 310/260/110mm

1 FI-Schalter	interrupteur	interruttore diff. FI	3LN 40A 30mA
2 LS	disjoncteur	disgiuntore	3L 16A C 10kA
2 LS	disjoncteurs	disgiuntori	1L 16A C 10kA
1 Steckdose CEE	prise CEE	presa CEE	3LNPE 32A
2 Steckdosen CEE	prises CEE	prese CEE	3LNPE 16A
1 Steckdose T25 IP55	prise type 25 IP55	presa tipo 25 IP55	3LNPE 16A
3 Steckdosen T23 IP55	prises type 23 IP55	prese tipo 23 IP55	1LNPE 16A

CHF 375.-



Andere Dimensionen und Bestückungen auf Anfrage.

Unsere Steckdosenverteiler werden nach Euronorm EN 61439-1/4 (Einzelstückprüfung) geprüft und mit Prüfprotokoll ausgeliefert.
Preise in CHF exkl. MWST. / Transportkostenanteil: CHF 13.50 / Ab CHF 1'000.- frei Haus

DISTRO Anschlusskabel

Câble de connexion DISTRO
Cavo di collegamento DISTRO

150.5.1.5.IP44

5m Kabel câble cavo **G-PUR 5x1.5mm²**
1 Stecker CEE fiche CEE spina CEE **3LNPE 16A IP44**

150.5.4.IP44

5m Kabel câble cavo **G-PUR 5x4mm²**
1 Stecker CEE fiche CEE spina CEE **3LNPE 32A IP44**

DISTRO Verlängerungskabel

Câble de rallonge DISTRO
Prolunga DISTRO

155.10.1.5.IP44

10m Kabel câble cavo **G-PUR 5x1.5mm²**
1 Stecker CEE fiche CEE spina CEE **3LNPE 16A IP44**
1 Kupplung CEE prise mobile prisa mobile **3LNPE 16A IP44**

155.20.2.5.IP44

20m Kabel câble cavo **G-PUR 5x2.5mm²**
1 Stecker CEE fiche CEE spina CEE **3LNPE 16A IP44**
1 Kupplung CEE prise mobile prisa mobile **3LNPE 16A IP44**

166.10.4.IP44

10m Kabel câble cavo **G-PUR 5x4mm²**
1 Stecker CEE fiche CEE spina CEE **3LNPE 32A IP44**
1 Kupplung CEE prise mobile prisa mobile **3LNPE 32A IP44**

166.20.4.IP44

20m Kabel câble cavo **G-PUR 5x4mm²**
1 Stecker CEE fiche CEE spina CEE **3LNPE 32A IP44**
1 Kupplung CEE prise mobile prisa mobile **3LNPE 32A IP44**

DISTRO Baustromverteiler STVZ 100

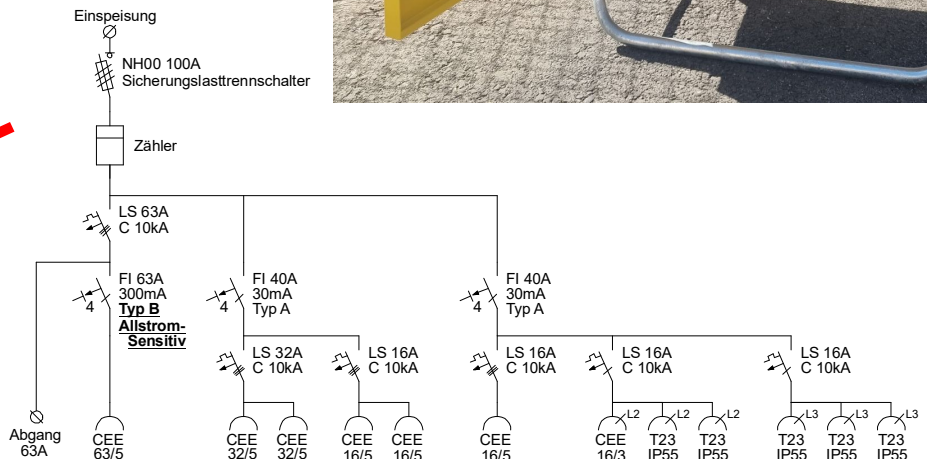
Gehäuse aus verzinktem Stahlblech,
pulverbeschichtet in RAL 1021 (gelb)
Abmessungen: 700 x 1200 x 440mm (BxHxT)
Untergestell feuerverzinkt
Anschluss: 230/400V, 50Hz, 100A
1 schwenkbare Kranöse

Bestückt mit:

- 1 Einspeisung über NH00/100A Sicherungslasttrennschalter
- 1 Zählerplatz
- 1 FI-Schalter 3LN 63A 300mA **Typ B Allstromsensitiv**
- 2 FI-Schalter 3LN 40A 30mA Typ A
- 1 LS 3L 63A C 10kA
- 1 LS 3L 32A C 10kA
- 2 LS 3L 16A C 10kA
- 2 LS 1L 16A C 10kA
- 1 Klemmenabgang 63A bis 50mm²
- 1 Steckdose CEE 3LNPE 63A - Zum Anschluss von
Geräten mit frequenzgesteuertem Antrieb geeignet!
- 2 Steckdosen CEE 3LNPE 32A
- 3 Steckdosen CEE 3LNPE 16A
- 1 Steckdose CEE 1LNPE 16A
- 5 Steckdosen Typ 23 1LNPE 16A IP55



CHF 3'400.-



Andere Dimensionen und Bestückungen auf Anfrage.

Unsere Steckdosenverteiler werden nach Euronorm EN 61439-1/4 (Einzelstückprüfung) geprüft und mit Prüfprotokoll ausgeliefert.
Preise in CHF exkl. MWST. / Transportkostenanteil: CHF 13.50 / Ab CHF 1'000.- frei Haus