

# Dittli AG

Elektrotechnische-Artikel

**DISTRO** - Stromverteiler



**Dittli AG** Elektrotechnische-Artikel

Bahnhofstrasse 5

CH-5436 Würenlos

Tel: +41 43 455 50 82

[www.distro-stromverteiler.ch](http://www.distro-stromverteiler.ch)

[distro@dittliag.ch](mailto:distro@dittliag.ch)

*5 Jahre Garantie*

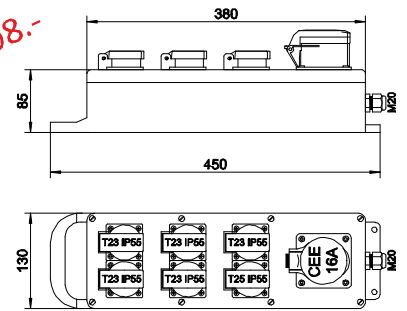


## DISTRO 450-6000

Gehäuse aus Hartgummi schwarz RAL 9011, IP54,  
boîtier en caoutchouc dur noir RAL 9011, IP54,  
quadro di distribuzione in gomma dura nero RAL 9011, IP54,  
H/B/T 85/130/450mm

1 Steckdose CEE	prise CEE	presa CEE	3LNPE 16A
1 Steckdose T25 IP55	prise type 25 IP55	presa tipo 25 IP55	3LNPE 16A
5 Steckdosen T23 IP55	prises type 23 IP55	prese tipo 25 IP55	1LNPE 16A
1 Verschraubung	presse-étoupe	pressacavo	M20 (Ø 8-13mm)
10m Kabel	câble	cavo	G-PUR 5x1.5mm <sup>2</sup>
1 Stecker CEE	fiche CEE	spina CEE	3LNPE 16A
1 Handgriff	poignée	maniglia	

CHF 298.-

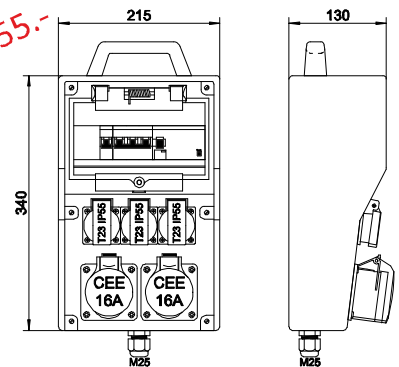


## DISTRO 215-6436

Gehäuse aus Hartgummi schwarz RAL 9011, IP54 mit Polycarbonat-Klappdeckel für 10 TE,  
boîtier en caoutchouc dur noir RAL 9011, IP54 avec clapet en polycarbonat,  
quadro di distribuzione in gomma dura nero RAL 9011, IP54 con coperchio in polycarbonato,  
H/B/T 340/215/130mm

1 FI-Schalter	interrupteur	interruttore diff. FI	3LN 40A 30mA
1 LS	disjoncteur	disgiuntore	3L 16A C 10kA
1 LS	disjoncteur	disgiuntore	1L 16A C 10kA
2 Steckdosen CEE	prises CEE	prese CEE	3LNPE 16A
3 Steckdosen T23 IP55	prises type 23 IP55	prese tipo 23 IP55	1LNPE 16A
1 Verschraubung	presse-étoupe	pressacavo	M25 (Ø 11-17mm)
1 Handgriff	poignée	maniglia	

CHF 355.-

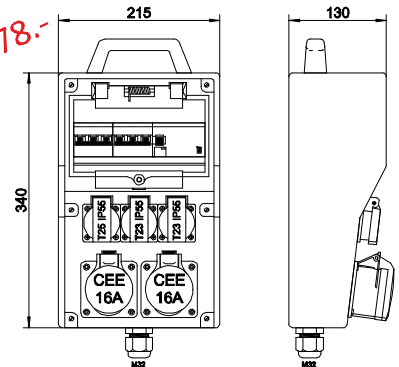


## DISTRO 215-6336

Gehäuse aus Hartgummi schwarz RAL 9011, IP54 mit Polycarbonat-Klappdeckel für 10 TE,  
boîtier en caoutchouc dur noir RAL 9011, IP54 avec clapet en polycarbonat,  
quadro di distribuzione in gomma dura nero RAL 9011, IP54 con coperchio in polycarbonato,  
H/B/T 340/215/130mm

1 FI-Schalter	interrupteur	interruttore diff. FI	3LN 40A 30mA
2 LS	disjoncteurs	disgiuntori	3L 16A C 10kA
2 Steckdosen CEE	prises CEE	prese CEE	3LNPE 16A
1 Steckdose T25 IP55	prise type 25 IP55	presa tipo 25 IP55	3LNPE 16A
2 Steckdosen T23 IP55	prises type 23 IP55	prese tipo 23 IP55	1LNPE 16A
1 Verschraubung	presse-étoupe	pressacavo	M32 (Ø 15-21mm)
1 Handgriff	poignée	maniglia	

CHF 378.-

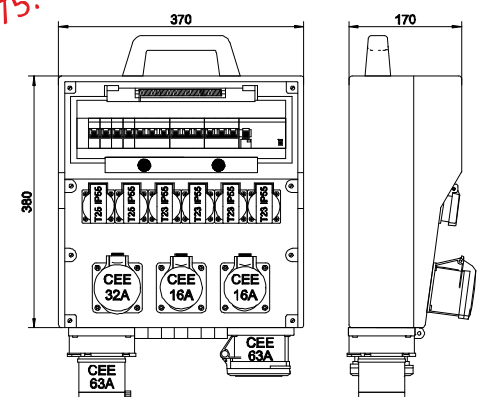


## DISTRO 370-7385

Gehäuse aus Hartgummi schwarz RAL 9011, IP54 mit Polycarbonat-Klappdeckel für 18 TE,  
boîtier en caoutchouc dur noir RAL 9011, IP54 avec clapet en polycarbonat,  
quadro di distribuzione in gomma dura nero RAL 9011, IP54 con coperchio in polycarbonato,  
H/B/T 380/370/170mm

1 FI-Schalter	interrupteur	interruttore diff. FI	3LN 63A 30mA
1 LS	disjoncteur	disgiuntore	3L 32A C 10kA
2 LS	disjoncteurs	disgiuntori	3L 16A C 10kA
4 LS	disjoncteurs	disgiuntori	1L 16A C 10kA
1 Steckdose CEE	prise CEE	presa CEE	3LNPE 32A
2 Steckdosen CEE	prises CEE	prese CEE	3LNPE 16A
2 Steckdosen T25 IP55	prises type 25 IP55	prese tipo 25 IP55	3LNPE 16A
4 Steckdosen T23 IP55	prises type 23 IP55	prese tipo 23 IP55	1LNPE 16A
1 Steckdose CEE	prise CEE	presa CEE	3LNPE 63A
1 Gerätestecker CEE	fiche d'appareils CEE	spina d'apparecchio CEE	3LNPE 63A
1 Handgriff	poignée	maniglia	

CHF 775.-



Andere Dimensionen und Bestückungen auf Anfrage.

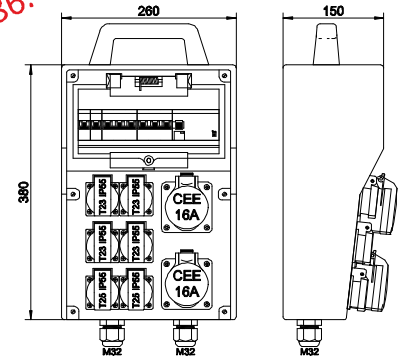
Unsere Steckdosenverteiler werden nach Euronorm EN 61439-1/4 (Einzelstückprüfung) geprüft und mit Prüfprotokoll ausgeliefert.  
Preise in CHF exkl. MWST. / Transportkostenanteil: CHF 13.50 / Ab CHF 1'000.- frei Haus

## DISTRO 260-6965

Gehäuse aus Hartgummi schwarz RAL 9011, IP54 mit Polycarbonat-Klappdeckel für 12 TE, boîtier en caoutchouc dur noir RAL 9011, IP54 avec clapet en polycarbonat, quadro di distribuzione in gomma dura nero RAL 9011, IP54 con coperchio in policarbonato, H/B/T 380/260/150mm

CHF 486.-

1 FI-Schalter	interrupteur	interruttore diff. FI	3LN 40A 30mA
2 LS	disjoncteurs	disgiuntori	3L16A C 10kA
2 LS	disjoncteurs	disgiuntori	1L16A C 10kA
2 Steckdosen CEE	prises CEE	prese CEE	3LNPE 16A
2 Steckdosen T25 IP55	prises type 25 IP55	prese tipo 25 IP55	3LNPE 16A
4 Steckdosen T23 IP55	prises type 23 IP55	prese tipo 23 IP55	1LNPE 16A
2 Verschraubungen	presse-étoupes	pressacavi	M32 (Ø 15-21mm)
1 Handgriff	poignée	maniglia	

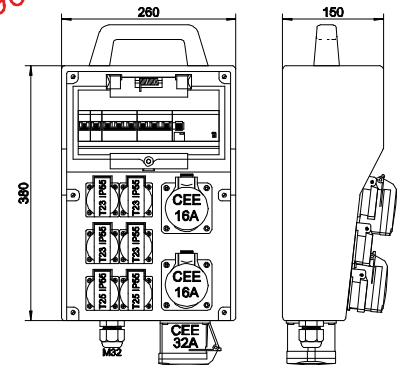


## DISTRO 260-7065

Gehäuse aus Hartgummi schwarz RAL 9011, IP54 mit Polycarbonat-Klappdeckel für 12 TE, boîtier en caoutchouc dur noir RAL 9011, IP54 avec clapet en polycarbonat, quadro di distribuzione in gomma dura nero RAL 9011, IP54 con coperchio in policarbonato, H/B/T 380/260/150mm

CHF 496.-

1 FI-Schalter	interrupteur	interruttore diff. FI	3LN 40A 30mA
2 LS	disjoncteurs	disgiuntori	3L 16A C 10kA
2 LS	disjoncteurs	disgiuntori	1L 16A C 10kA
2 Steckdosen CEE	prises CEE	prese CEE	3LNPE 16A
2 Steckdosen T25 IP55	prises type 25 IP55	prese tipo 25 IP55	3LNPE 16A
4 Steckdosen T23 IP55	prises type 23 IP55	prese tipo 23 IP55	1LNPE 16A
1 Steckdose CEE	prise CEE	presa CEE	3LNPE 32A
1 Verschraubung	presse-étoupe	pressacavo	M32 (Ø 15-21mm)
1 Handgriff	poignée	maniglia	

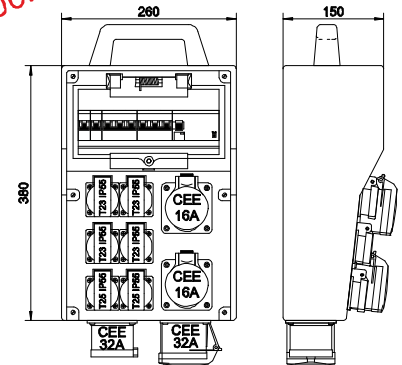


## DISTRO 260-7165

Gehäuse aus Hartgummi schwarz RAL 9011, IP54 mit Polycarbonat-Klappdeckel für 12 TE, boîtier en caoutchouc dur noir RAL 9011, IP54 avec clapet en polycarbonat, quadro di distribuzione in gomma dura nero RAL 9011, IP54 con coperchio in policarbonato, H/B/T 380/260/150mm

CHF 506.-

1 FI-Schalter	interrupteur	interruttore diff. FI	3LN 40A 30mA
2 LS	disjoncteurs	disgiuntori	3L 16A C 10kA
2 LS	disjoncteurs	disgiuntori	1L 16A C 10kA
2 Steckdosen CEE	prises CEE	prese CEE	3LNPE 16A
2 Steckdosen T25 IP55	prises type 25 IP55	prese tipo 25 IP55	3LNPE 16A
4 Steckdosen T23 IP55	prises type 23 IP55	prese tipo 23 IP55	1LNPE 16A
1 Steckdose CEE	prise CEE	presa CEE	3LNPE 32A
1 Gerätestecker CEE	fiche d'appareil CEE	spina d'apparecchio	3LNPE 32A
1 Handgriff	poignée	maniglia	

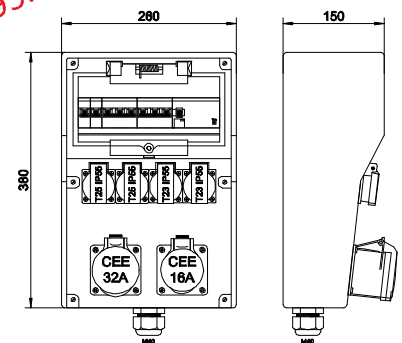


## DISTRO 260-6557

Gehäuse aus Hartgummi schwarz RAL 9011, IP54 mit Polycarbonat-Klappdeckel für 12 TE, boîtier en caoutchouc dur noir RAL 9011, IP54 avec clapet en polycarbonat, quadro di distribuzione in gomma dura nero RAL 9011, IP54 con coperchio in policarbonato, H/B/T 380/260/150mm

CHF 495.-

1 FI-Schalter	interrupteur	interruttore diff. FI	3LN 63A 30mA
1 LS	disjoncteur	disgiuntore	3L 32A C 10kA
1 LS	disjoncteur	disgiuntore	3L 16A C 10kA
2 LS	disjoncteurs	disgiuntori	1L 16A C 10kA
1 Steckdose CEE	prise CEE	presa CEE	3LNPE 32A
1 Steckdose CEE	prise CEE	presa CEE	3LNPE 16A
2 Steckdosen T25 IP55	prises type 25 IP55	prese tipo 25 IP55	3LNPE 16A
2 Steckdosen T23 IP55	prises type 23 IP55	prese tipo 23 IP55	1LNPE 16A
1 Klemmenblock	jeu de bornes	set di morsetti	2x5x25mm <sup>2</sup>
1 Verschraubung	presse-étoupe	pressacavo	M40 (Ø 19-28mm)



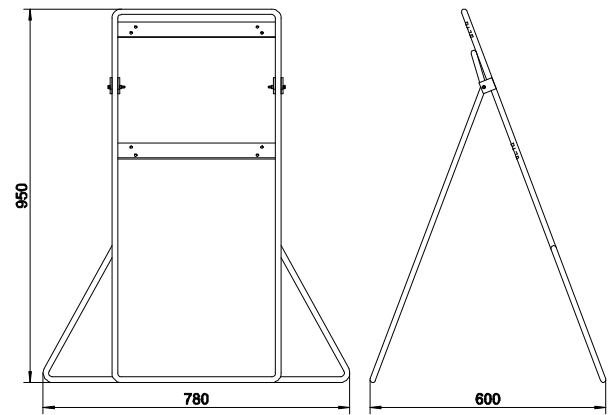
Andere Dimensionen und Bestückungen auf Anfrage.

Unsere Steckdosenverteiler werden nach Euronorm EN 61439-1/4 (Einzelstückprüfung) geprüft und mit Prüfprotokoll ausgeliefert. Preise in CHF exkl. MWST. / Transportkostenanteil: CHF 13.50 / Ab CHF 1'000.- frei Haus

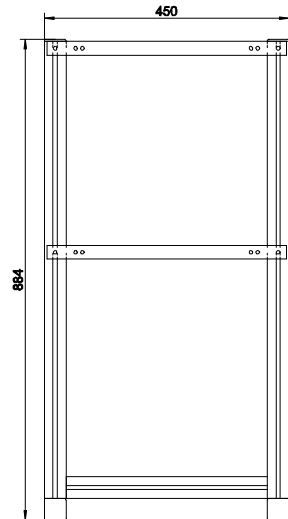
**DISTRO Klappgestell**  
aus Stahl feuerverzinkt  
H/B/T 950/780/600mm  
zu Verteiler 370 und 371  
**Art.Nr. 70300**

**DISTRO châssis pliable**  
en acier zingué  
H/L/P 950/780/600mm  
pour des distributeurs  
370 et 371  
**Art.Nr. 70300**

**DISTRO cavalletto**  
di acciaio zincato  
A/L/P 950/780/600mm  
per distributore 370 e 371  
**Art.Nr. 70300**



CHF 235.-

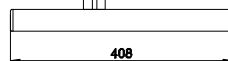


**DISTRO Traggestell**  
aus Alu-Profil  
naturelloxiert  
H/B/T 884/450/408mm  
zu Verteiler 370 und 371  
**Art.Nr. 20300**

**DISTRO Supports**  
en profilé d'aluminium  
naturellement anodisé  
H/L/P 884/450/408mm  
pour des distributeurs 370  
et 371  
**Art.Nr. 20300**

**DISTRO cavalletto**  
realizzata in profilato di alluminio  
anodizzato al naturale  
A/L/P 884/450/408mm  
per distributore 370 e 371  
**Art.Nr. 20300**

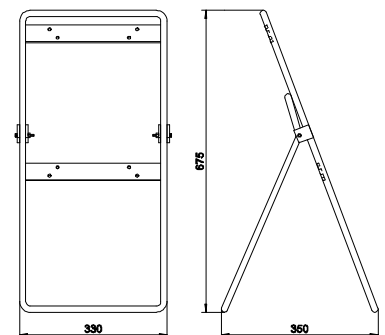
CHF 195.-



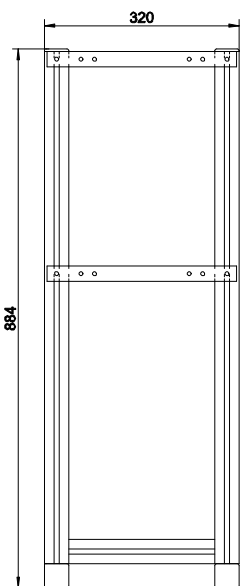
**DISTRO Klappgestell**  
aus Stahl feuerverzinkt  
H/B/T 675/330/350mm  
zu Verteiler 215 und 260  
**Art.Nr. 70100**

**DISTRO châssis pliable**  
en acier zingué  
H/L/P 675/330/350mm  
pour des distributeurs  
215 et 260  
**Art.Nr. 70100**

**DISTRO cavalletto**  
di acciaio zincato  
A/L/P 675/330/350mm  
per distributore 215 e 260  
**Art.Nr. 70100**



CHF 110.-

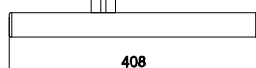


**DISTRO Traggestell**  
aus Alu-Profil  
naturelloxiert  
H/B/T 884/320/408mm  
zu Verteiler 215 und 260  
**Art.Nr. 20200**

**DISTRO Supports**  
en profilé d'aluminium  
naturellement anodisé  
H/L/P 884/320/408mm  
pour des distributeurs  
215 et 260  
**Art.Nr. 20200**

**DISTRO cavalletto**  
realizzata in profilato di alluminio  
anodizzato al naturale  
A/L/P 884/320/408mm  
per distributore 215 e 260  
**Art.Nr. 20200**

CHF 185.-



Andere Dimensionen und Bestückungen auf Anfrage.

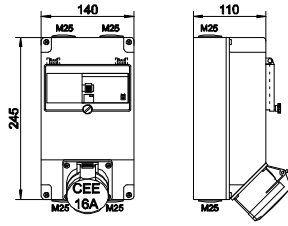
Unsere Steckdosenverteiler werden nach Euronorm EN 61439-1/4 (Einzelstückprüfung) geprüft und mit Prüfprotokoll ausgeliefert.  
Preise in CHF exkl. MWST. / Transportkostenanteil: CHF 13.50 / Ab CHF 1'000.- frei Haus

## DISTRO 245-5069

Gehäuse aus Kunststoff hellgrau RAL 7035, IP44 mit Polycarbonat-Klappdeckel für 7TE,  
boîtier en plastique gris clair RAL 7035, IP44 avec clapet en polycarbonat,  
quadro di distribuzione in plastica grigio chiaro RAL 7035, IP44 con coperchio in policarbonato,  
H/B/T 245/140/110mm

1 FI-Schalter	Interrupteur	interruttore diff. FI	3LN 25A 30mA
1 Steckdose CEE	prise CEE	presa CEE	3LNPE 16A

CHF 195.-

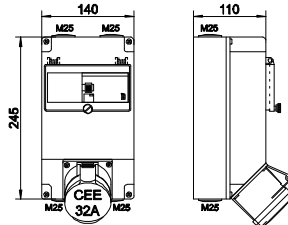


## DISTRO 245-5259

Gehäuse aus Kunststoff hellgrau RAL 7035, IP44 mit Polycarbonat-Klappdeckel für 7TE,  
boîtier en plastique gris clair RAL 7035, IP44 avec clapet en polycarbonat,  
quadro di distribuzione in plastica grigio chiaro RAL 7035, IP44 con coperchio in policarbonato,  
H/B/T 245/140/110mm

1 FI-Schalter	Interrupteur	interruttore diff. FI	3LN 40A 30mA
1 Steckdose CEE	prise CEE	presa CEE	3LNPE 32A

CHF 205.-

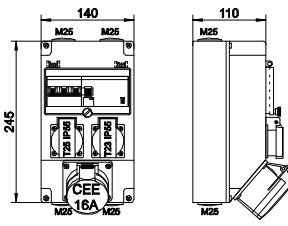


## DISTRO 245-5620

Gehäuse aus Kunststoff hellgrau RAL 7035, IP44 mit Polycarbonat-Klappdeckel für 7TE,  
boîtier en plastique gris clair RAL 7035, IP44 avec clapet en polycarbonat,  
quadro di distribuzione in plastica grigio chiaro RAL 7035, IP44 con coperchio in policarbonato,  
H/B/T 245/140/110mm

1 FI-Schalter	interrupteur	interruttore diff. FI	3LN 25A 30mA
1 LS	disjoncteur	disgiuntore	3L 16A C 10kA
1 Steckdose CEE	prise CEE	presa CEE	3LNPE 16A
1 Steckdose T25 IP55	prise type 25 IP55	presa tipo 25 IP55	3LNPE 16A
1 Steckdose T23 IP55	prise type 23 IP55	presa tipo 23 IP55	1LNPE 16A

CHF 279.-

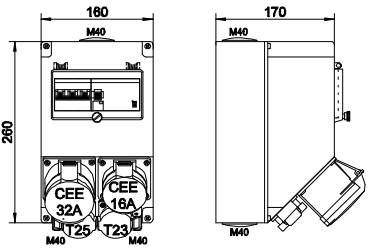


## DISTRO 170-5886

Gehäuse aus Kunststoff hellgrau RAL 7035, IP44 mit Polycarbonat-Klappdeckel für 7TE,  
boîtier en plastique gris clair RAL 7035, IP44 avec clapet en polycarbonat,  
quadro di distribuzione in plastica grigio chiaro RAL 7035, IP44 con coperchio in policarbonato,  
H/B/T 260/160/170mm

1 FI-Schalter	interrupteur	interruttore diff. FI	3LN 40A 30mA
1 LS	disjoncteur	disgiuntore	3L 16A C 10kA
1 Steckdose CEE	prise CEE	presa CEE	3LNPE 32A
1 Steckdose CEE	prise CEE	presa CEE	3LNPE 16A
1 Steckdose T25 IP55	prise type 25 IP55	presa tipo 25 IP55	3LNPE 16A
1 Steckdose T23 IP55	prise type 23 IP55	presa tipo 23 IP55	1LNPE 16A

CHF 299.-

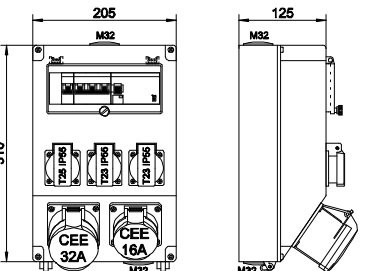


## DISTRO 205-5890

Gehäuse aus Kunststoff hellgrau RAL 7035, IP44 mit Polycarbonat-Klappdeckel für 9TE,  
boîtier en plastique gris clair RAL 7035, IP44 avec clapet en polycarbonat,  
quadro di distribuzione in plastica grigio chiaro RAL 7035, IP44 con coperchio in policarbonato,  
H/B/T 310/205/125mm

1 FI-Schalter	interrupteur	interruttore diff. FI	3LN 40A 30mA
1 LS	disjoncteur	disgiuntore	3L 16A C 10kA
1 LS	disjoncteur	disgiuntore	1L 16A C 10kA
1 Steckdose CEE	prise CEE	presa CEE	3LNPE 32A
1 Steckdose CEE	prise CEE	presa CEE	3LNPE 16A
1 Steckdose T25 IP55	prise type 25 IP55	presa tipo 25 IP55	3LNPE 16A
2 Steckdosen T23 IP55	prises type 23 IP55	prese tipo 23 IP55	1LNPE 16A

CHF 309.-

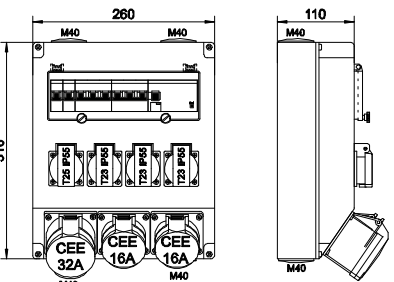


## DISTRO 320-6446

Gehäuse aus Kunststoff hellgrau RAL 7035, IP44 mit Polycarbonat-Klappdeckel für 12TE,  
boîtier en plastique gris clair RAL 7035, IP44 avec clapet en polycarbonat,  
quadro di distribuzione in plastica grigio chiaro RAL 7035, IP44 con coperchio in policarbonato,  
H/B/T 310/260/110mm

1 FI-Schalter	interrupteur	interruttore diff. FI	3LN 40A 30mA
2 LS	disjoncteur	disgiuntore	3L 16A C 10kA
2 LS	disjoncteurs	disgiuntori	1L 16A C 10kA
1 Steckdose CEE	prise CEE	presa CEE	3LNPE 32A
2 Steckdosen CEE	prises CEE	prese CEE	3LNPE 16A
1 Steckdose T25 IP55	prise type 25 IP55	presa tipo 25 IP55	3LNPE 16A
3 Steckdosen T23 IP55	prises type 23 IP55	prese tipo 23 IP55	1LNPE 16A

CHF 375.-



Andere Dimensionen und Bestückungen auf Anfrage.

Unsere Steckdosenverteiler werden nach Euronorm EN 61439-1/4 (Einzelstückprüfung) geprüft und mit Prüfprotokoll ausgeliefert.  
Preise in CHF exkl. MWST. / Transportkostenanteil: CHF 13.50 / Ab CHF 1'000.- frei Haus