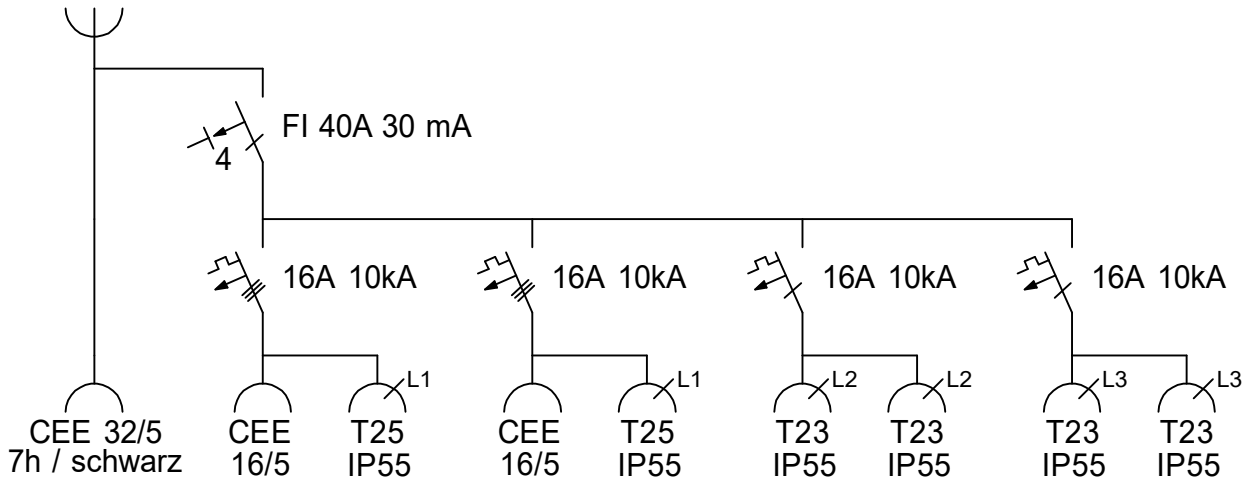


Gerätestecker
 CEE 32/5
 7h / schwarz



DISTRO Stromverteiler	Art. Nr.: 260-7165-7h	Datum: 13.04.2023	Dichtbereich:	
max. A.: 32A	Gleichzeitigkeitsfaktor: 0.8	IP: 44	M12	Ø 3 - 6 mm
FI: 1x 3LN 40A 30mA			M16	Ø 5 - 10 mm
LS: 2x 3L 16A C 10kA, 2x 1L 16A C 10kA			M20	Ø 8 - 13 mm
			M25	Ø 11 - 17 mm
			M32	Ø 15 - 21 mm
			M40	Ø 19 - 28 mm
			M50	Ø 27 - 35 mm
			M63	Ø 32 - 42 mm

