
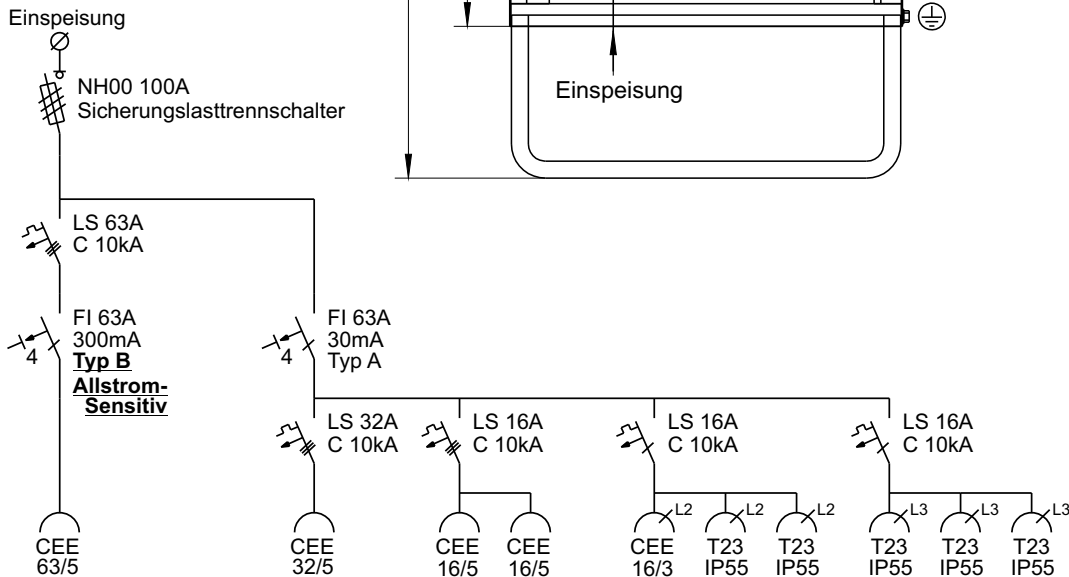
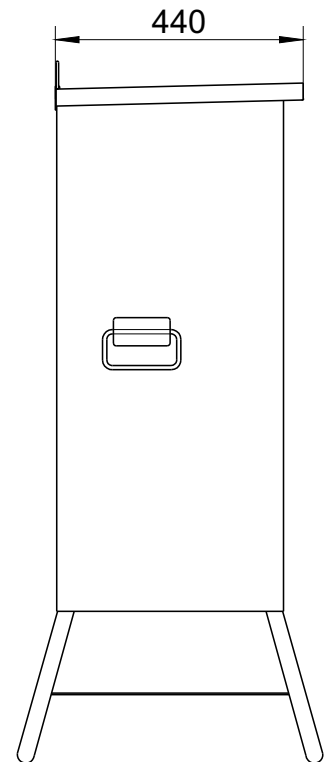
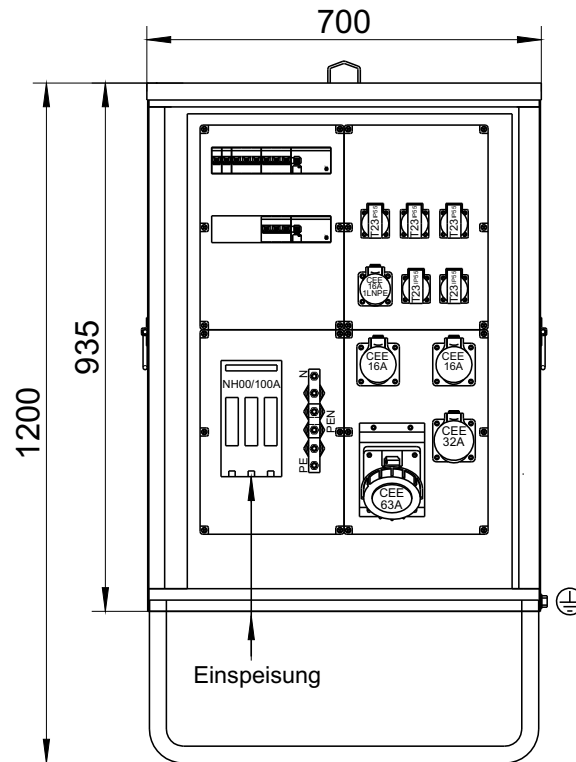


Anschlussverteilerschrank STV100

Anschluss: 230/400V , 50Hz
Schutzart Zählerplatz: IP65
1 schwenkbare Kranöse
Untergestell feuerverzinkt
Geprüft nach EN61439-1/4
Ausgeliefert mit Prüfprotokoll
 Swiss Made



DISTRO-Anschlussverteilerschrank

Gehäuse aus verzinktem Stahlblech, pulverbeschichtet in RAL 1021 (gelb)

Bestückt mit:

- 1 Einspeisung über NH00/100A Sicherungslasttrennschalter
- 1 FI-Schalter 3LN 63A 300mA **Typ B Allstromsensitiv**
- 1 FI-Schalter 3LN 63A 30mA Typ A
- 1 LS 3L 63A C 10kA
- 1 LS 3L 32A C 10kA
- 1 LS 3L 16A C 10kA
- 2 LS 1L 16A C 10kA
- 1 Steckdose CEE 3LNPE 63A - Zum Anschluss von Geräten mit frequenzgesteuertem Antrieb geeignet!
- 1 Steckdose CEE 3LNPE 32A
- 2 Steckdosen CEE 3LNPE 16A
- 1 Steckdose CEE 1LNPE 16A
- 5 Steckdosen Typ 23 1LNPE 16A IP55 (nach neuer Norm)