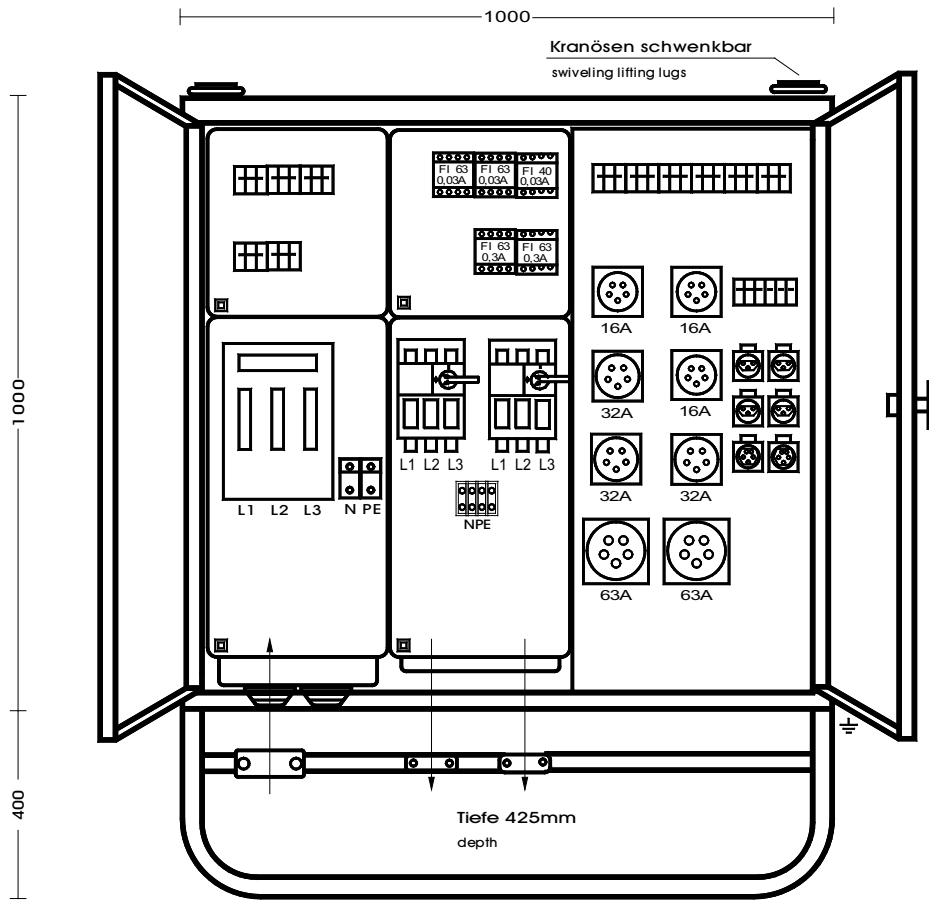
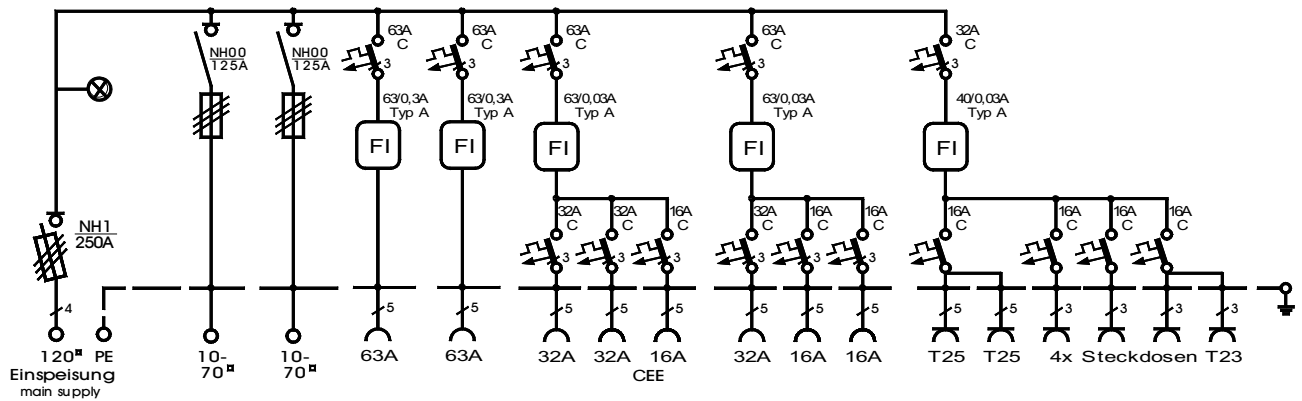


Entspricht der Norm NIN 2020 T7.04

<b>Verteilerschrank</b>	
Anschlusswert: 173 kVA; 230/400V, 50Hz Schutzart: offen/geschlossen IP 21/44 Gewicht ca. 170kg, Gehäuse V 4	
mit montiertem Untergestell, UV 4 mit montiertem Sicherungszubehör.	
<b>Made in Germany</b>	
Angebot Nr.	
Typ/Type:	<b>V 250-20</b>



Nicht zum Anschluss von Geräten mit frequenzgesteuertem Antrieb geeignet!



**DISTRO** - Verteilerschrank im Gehäuse aus verzinktem Stahlblech, pulverbeschichtet RAL 1021, bestückt mit:

**1 Anschluss über Sicherungslasttrennschalter Gr.1/250A  
1 Phasenkontrollleuchte**

**2 Lasttrennschalter mit Sicherungen Gr. 00/125A  
2 Klemmenabgang 5x10-70mm<sup>2</sup>**

**2 Leitungsschutzschalter 63A, 3-pol. C-Kennl.  
2 FI-Schutzschalter 4-polig, 63 A, I<sub>ΔN</sub> = 0,3 A, Typ A  
2 CEKON Steckdosen 5-pol. 63 A,**

**1 Leitungsschutzschalter 63A, 3-pol. C-Kennl.  
1 FI-Schutzschalter 4-polig, 63 A, I<sub>ΔN</sub> = 0,03 A, Typ A  
2 CEKON Steckdosen 5-pol. 32 A über LS 32 A, 3-pol. C - Kennl.  
1 CEKON Steckdose 5-pol. 16 A über LS 16 A, 3-pol. C - Kennl.**

**1 Leitungsschutzschalter 63A, 3-pol. C-Kennl.  
1 FI-Schutzschalter 4-polig, 63 A, I<sub>ΔN</sub> = 0,03 A, Typ A  
1 CEKON Steckdose 5-pol. 32 A über LS 32 A, 3-pol. C - Kennl.  
2 CEKON Steckdosen 5-pol. 16 A über LS 16 A, 3-pol. C - Kennl.**

**1 Leitungsschutzschalter 32A, 3-pol. C-Kennl.  
1 FI-Schutzschalter 4-polig, 40 A, I<sub>ΔN</sub> = 0,03 A, Typ A  
2 Steckdosen Typ 25, 400V über 1 LS 16 A, 3-pol. C - Kennl.  
4 Steckdosen Typ 23, 230V über 3 LS C 16A, 1pol.**