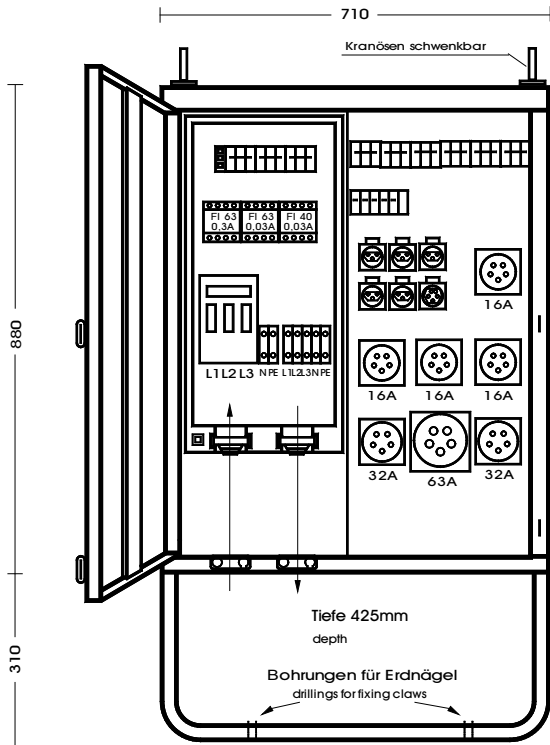
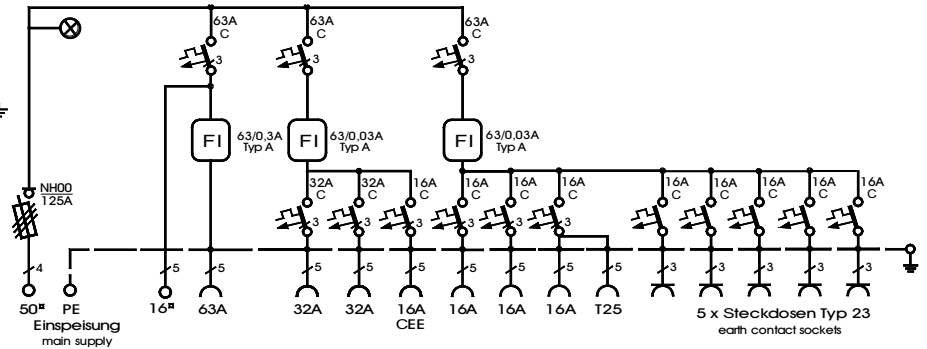


Entspricht der Norm NIN 2020 T7.04

Verteilerschrank	
Anschlusswert: 87 kVA; 230/400V, 50Hz Schutzart: offen/geschlossen IP 21/44 Gewicht ca. 65kg, Gehäuse V 2	
mit montiertem Untergestell, UV 2 mit montiertem Sicherungszubehör.	
Made in Germany	
Angebot Nr.	
Typ/Type:	V 125-20



Nicht zum Anschluss von Geräten mit frequenzgesteuertem Antrieb geeignet!



DISTRO - Verteilerschrank im Gehäuse aus verzinktem Stahlblech, pulverbeschichtet RAL 1021, bestückt mit:

**1 Anschluss über Sicherungslasttrennschalter Gr.00/125A
1 Phasenkontrollleuchte**

**1 Leitungsschutzschalter 63A, 3-pol. C-Kennl.
1 Klemmenabgang 5x16mm²
1 FI-Schutzschalter 4-polig, 63 A, I_{ΔN} = 0,3 A, Typ A
1 CEKON Steckdosen 5-pol. 63 A**

**1 Leitungsschutzschalter 63A, 3-pol. C-Kennl.
1 FI-Schutzschalter 4-polig, 63 A, I_{ΔN} = 0,03 A
2 CEKON Steckdosen 5-pol. 32 A über LS 32 A, 3-pol. C - Kennl.
1 CEKON Steckdose 5-pol. 16 A über LS 16 A, 3-pol. C - Kennl.**

**1 Leitungsschutzschalter 63A, 3-pol. C-Kennl.
1 FI-Schutzschalter 4-polig, 63 A, I_{ΔN} = 0,03 A, Typ A
3 CEKON Steckdosen 5-pol. 16 A über LS 16 A, 3-pol. C - Kennl.,
parallel dazu 1 Steckdose Typ 25, 400V
5 Steckdosen Typ 23, 230V über LS C 16A, 1pol.**