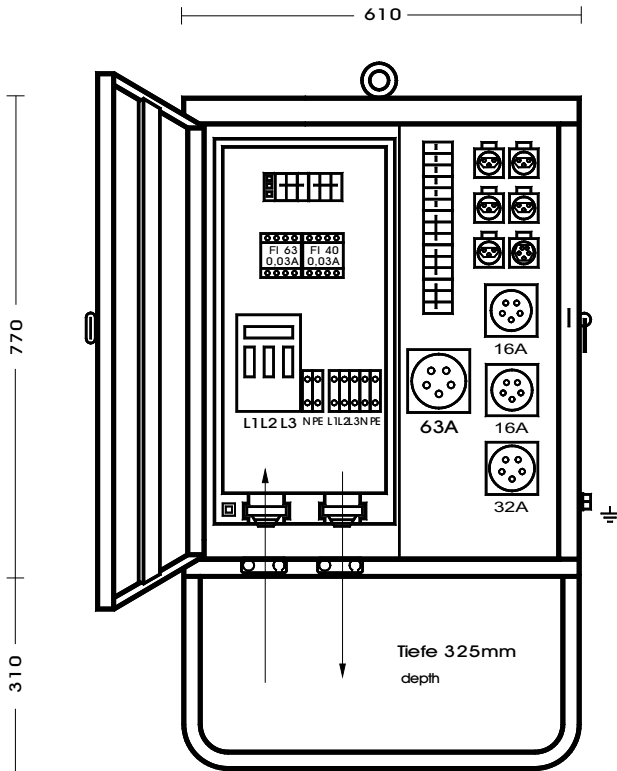
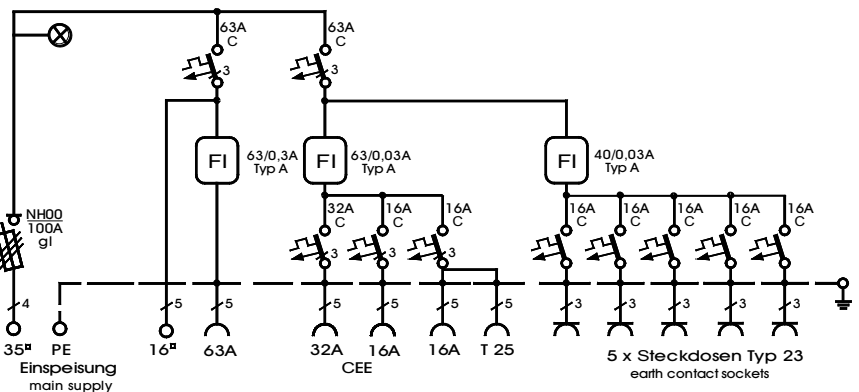


Entspricht der Norm NIN 2020 T7.04

Verteilerschrank	
Anschlusswert: 69 kVA; 230/400V, 50Hz Schutzart: offen/geschlossen IP 21/44 Gewicht ca. 48kg, Gehäuse V 0	
mit montiertem Untergestell, UV 1 mit montiertem Sicherungszubehör.	
Made in Germany	
Angebot Nr.	
Typ/Type:	V 100-20



Nicht zum Anschluss von Geräten mit frequenzgesteuertem Antrieb geeignet!



DISTRO - Verteilerschrank im Gehäuse aus verzinktem Stahlblech, pulverbeschichtet RAL 1021, bestückt mit:

- 1 Anschluss über Sicherungslasttrennschalter Gr.00/100A
- 1 Phasenkontrollleuchte

- 1 Leitungsschutzschalter 63A, 3-pol. C-Kennl.
- 1 Klemmenabgang 5x16mm²
- 1 FI-Schutzschalter 4-polig, 63 A, $I_{\Delta N} = 0,3$ A, Typ A
- 1 CEKON Steckdosen 5-pol. 63 A

- 1 Leitungsschutzschalter 63A, 3-pol. C-Kennl.
- 1 FI-Schutzschalter 4-polig, 63 A, $I_{\Delta N} = 0,03$ A, Typ A
- 1 CEKON Steckdose 5-pol. 32 A über LS 32 A, 3-pol. C - Kennl.
- 2 CEKON Steckdosen 5-pol. 16 A über LS 16 A, 3-pol. C - Kennl., parallel dazu 1 Steckdose Typ 25, 400V
- 1 FI-Schutzschalter 4-polig, 40 A, $I_{\Delta N} = 0,03$ A, Typ A
- 5 Steckdosen Typ 23, 230V über LS C 16A, 1pol.