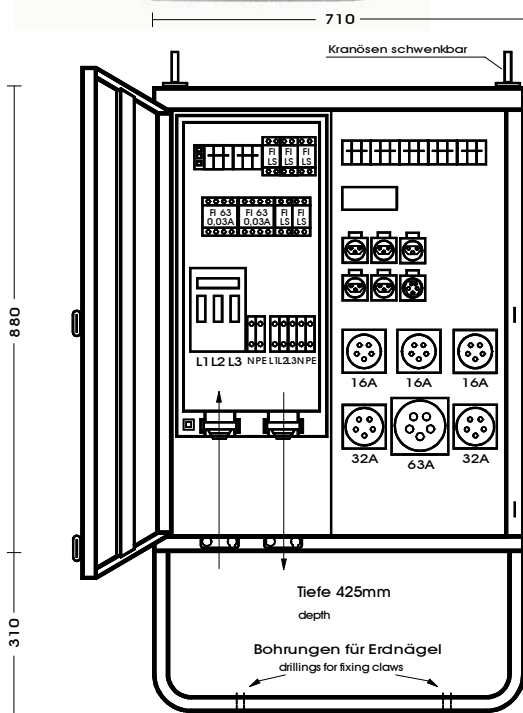
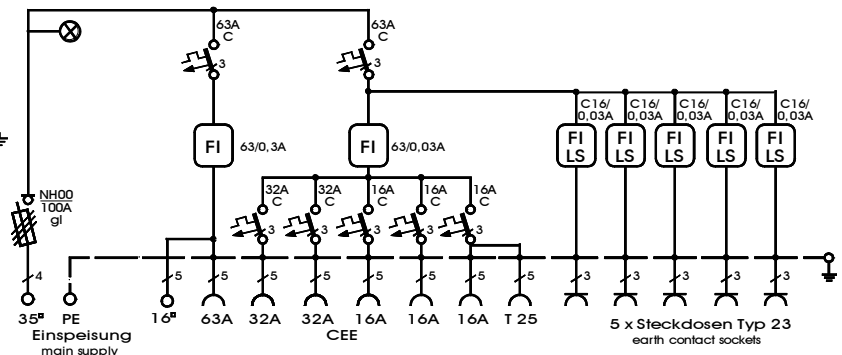


unverbindliche Abbildung

Verteilerschrank	
Anschlusswert: 69 kVA; 230/400V, 50Hz Schutzart: offen/geschlossen IP 21/44 Gewicht ca. 65 kg, Gehäuse V 2	
mit beige packtem Untergestell, UV 2 mit montiertem Sicherungszubehör	
Made in Germany	
Angebot Nr.	39075A Pos.6
Typ/Type:	Typ: V 100/5.1-321-1AB-7 R



Nicht zum Anschluss von Geräten mit frequenzgesteuertem Antrieb geeignet!



DISTRO - Verteilerschrank im Gehäuse aus verzinktem Stahlblech, pulverbeschichtet **RAL 6018**, bestückt mit:

- 1 Anschluss als Sicherungslasttrennschalter Gr. NH00/100A (max. 35mm²)
- 1 Phasenkontrollleuchte

- 1 LS 63 A, 3-pol. C – Kennl.
- 1 FI-Schutzschalter RCD 4-polig, 63 A, $I_{\Delta N} = 0,3$ A, Typ A
- 1 CEKON Steckdose 5-pol. 63 A parallel dazu
- 1 Abgangsklemme 16mm²

- 1 LS 63 A, 3-pol. C – Kennl.
- 1 FI-Schutzschalter RCD 4-polig, 63 A, $I_{\Delta N} = 0,03$ A, Typ A
- 2 CEKON Steckdosen 5-pol. 32 A über LS 32 A, 3-pol. C – Kennl.
- 3 CEKON Steckdosen 5-pol. 16 A über LS 16 A, 3-pol. C – Kennl. parallel dazu 1 Steckdose T 25
- 5 Steckdosen T 23, 16 A über FI/LS 16 A, 1-pol+N. C – Kennl. $I_{\Delta N} = 0,03$ A, Typ A

LS=Leitungsschutzschalter