



SCHUKO



STECKER UND KUPPLUNGEN

SCHUKO Professional	8
SCHUKO Hightech	10
SCHUKO Classic	12
SCHUKO Basic	16

STECKDOSEN

SCHUKO Professional	17
SCHUKO Classic	18
SCHUKO Basic	23
ZUBEHÖR	25
ADAPTER	25

SCHUKO PROFESSIONAL

STECKER & KUPPLUNGEN

2-polig + ⊕, 16 A 250 V, nach DIN/VDE 0620 zum Anschluss von Leitungen bis 3 x 2,5 mm²
bis zu 4 Tonnen belastbar · spritzwassergeschützt IP54

2K · ELAMID



ELAMID 2K STECKER

mit Schnellverschluss und doppeltem Erdungssystem nach SCHUKO und französisch/belgischem Standard

FARBE	PROD.-NR.	GEWICHT g / STÜCK	VPE
schwarz	1529100	91	5



ELAMID 2K KUPPLUNG

mit Spannungsanzeige ⊗, Schnellverschluss und selbstschließendem Klappdeckel

FARBE	PROD.-NR.	GEWICHT g / STÜCK	VPE
schwarz	1589200	166	5



ELAMID 2K STECKER

mit Schnellverschluss und doppeltem Erdungssystem nach SCHUKO und französisch/belgischem Standard

FARBE	PROD.-NR.	GEWICHT g / STÜCK	VPE
rot/schwarz	1529140	91	5



ELAMID 2K KUPPLUNG

mit Spannungsanzeige ⊗, Schnellverschluss und selbstschließendem Klappdeckel

FARBE	PROD.-NR.	GEWICHT g / STÜCK	VPE
rot/schwarz	1589240	166	5



ELAMID 2K STECKER

mit Schnellverschluss und doppeltem Erdungssystem nach SCHUKO und französisch/belgischem Standard

FARBE	PROD.-NR.	GEWICHT g / STÜCK	VPE
grau/schwarz	1529160	91	5



ELAMID 2K KUPPLUNG

mit Spannungsanzeige ⊗, Schnellverschluss und selbstschließendem Klappdeckel

FARBE	PROD.-NR.	GEWICHT g / STÜCK	VPE
grau/schwarz	1589260	166	5

SCHUKO PROFESSIONAL

KUPPLUNGEN

2-polig + ⊕, 16 A 250 V, nach DIN/VDE 0620
zum Anschluss von Leitungen bis 3 x 2,5 mm²
spritzwassergeschützt IP54 · ⚡



VOLLGUMMI DREIFACH HÄNGEKUPPLUNG

mit Spannungsanzeige ⊗
und selbstschließendem Klappdeckel

FARBE	PROD.-NR.	GEWICHT g / STÜCK	VPE
schwarz	1173503	426	5



VOLLGUMMI DREIFACH HÄNGEKUPPLUNG

mit Spannungsanzeige ⊗
und selbstschließendem Klappdeckel

FARBE	PROD.-NR.	GEWICHT g / STÜCK	VPE
rot/ schwarz	1173543	426	5



VOLLGUMMI DREIFACH HÄNGEKUPPLUNG

mit Spannungsanzeige ⊗
und selbstschließendem Klappdeckel

FARBE	PROD.-NR.	GEWICHT g / STÜCK	VPE
grau/ schwarz	1173563	426	5

SCHUKO PROFESSIONAL

DWD STECKER & KUPPLUNG

2-polig + ⊕, 16 A 250 V, nach DIN/VDE 0620
zum Anschluss von Leitungen bis 3 x 2,5 mm²
druckwasserdicht IP68 · ⚡



THERMOPLAST STECKER

mit Schutzkappe

FARBE	PROD.-NR.	GEWICHT g / STÜCK	VPE
blau	1979850	150	5



THERMOPLAST KUPPLUNG

FARBE	PROD.-NR.	GEWICHT g / STÜCK	VPE
blau	1976850	150	5



THERMOPLAST ANBAUSTECKER

mit Schutzkappe

FARBE	PROD.-NR.	GEWICHT g / STÜCK	VPE
blau	1989850	130	5

SCHUKO HIGHTECH STECKER

2-polig + ⊕, 16 A 250 V, nach DIN/VDE 0620
zum Anschluss von Leitungen bis 3 x 2,5 mm²
spritzwassergeschützt IP44 · ⚡ · ELAMID



ELAMID STECKER

mit doppeltem Erdungssystem
nach SCHUKO und französisch/
belgischem Standard

FARBE	PROD.-NR.	GEWICHT g / STÜCK	VPE
blau	1519150	78	10



ELAMID STECKER

mit doppeltem Erdungssystem
nach SCHUKO und französisch/
belgischem Standard

FARBE	PROD.-NR.	GEWICHT g / STÜCK	VPE
rot	1519140	78	10



ELAMID STECKER

mit doppeltem Erdungssystem
nach SCHUKO und französisch/
belgischem Standard

FARBE	PROD.-NR.	GEWICHT g / STÜCK	VPE
schwarz	1519100	78	10



ELAMID KUPPLUNG

FARBE	PROD.-NR.	GEWICHT g / STÜCK	VPE
blau	1579150	75	10

mit erhöhtem Berührungsschutz

FARBE	PROD.-NR.	GEWICHT g / STÜCK	VPE
blau	1579050	75	10



ELAMID KUPPLUNG

mit Manschette und Deckel spritzwassergeschützt IP44 · ⚡

FARBE	PROD.-NR.	GEWICHT g / STÜCK	VPE
blau	1579350	98	10

mit erhöhtem Berührungsschutz mit Manschette und Deckel spritzwassergeschützt IP44 · ⚡

FARBE	PROD.-NR.	GEWICHT g / STÜCK	VPE
blau	1579250	98	10



ELAMID KUPPLUNG

FARBE	PROD.-NR.	GEWICHT g / STÜCK	VPE
rot	1579140	75	10

mit erhöhtem Berührungsschutz

FARBE	PROD.-NR.	GEWICHT g / STÜCK	VPE
rot	1579040	75	10



ELAMID KUPPLUNG

mit Manschette und Deckel spritzwassergeschützt IP44 · ⚡

FARBE	PROD.-NR.	GEWICHT g / STÜCK	VPE
rot	1579340	98	10

mit erhöhtem Berührungsschutz mit Manschette und Deckel spritzwassergeschützt IP44 · ⚡

FARBE	PROD.-NR.	GEWICHT g / STÜCK	VPE
rot	1579240	98	10



ELAMID KUPPLUNG

FARBE	PROD.-NR.	GEWICHT g / STÜCK	VPE
schwarz	1579100	75	10

mit erhöhtem Berührungsschutz

FARBE	PROD.-NR.	GEWICHT g / STÜCK	VPE
schwarz	1579000	75	10



ELAMID KUPPLUNG

mit Manschette und Deckel spritzwassergeschützt IP44 · ⚡

FARBE	PROD.-NR.	GEWICHT g / STÜCK	VPE
schwarz	1579300	98	10

mit erhöhtem Berührungsschutz mit Manschette und Deckel spritzwassergeschützt IP44 · ⚡

FARBE	PROD.-NR.	GEWICHT g / STÜCK	VPE
schwarz	1579200	98	10

SCHUKO CLASSIC

STECKER UND KUPPLUNGEN

2-polig + ⊕, 16 A 250 V, nach DIN/VDE 0620
zum Anschluss von Leitungen bis 3 x 2,5 mm²



VOLLGUMMI STECKER

mit Metall-Schnellverschluss
und doppeltem Erdungssystem
nach SCHUKO und französisch/
belgischem Standard
spritzwassergeschützt IP44 · ⚡

FARBE	PROD.-NR.	GEWICHT g / STÜCK	VPE
schwarz	1129190	106	20



VOLLGUMMI KUPPLUNG

mit Metall-Schnellverschluss

FARBE	PROD.-NR.	GEWICHT g / STÜCK	VPE
schwarz	1189090	137	10



VOLLGUMMI KUPPLUNG

mit Metall-Schnellverschluss
und Manschette/Deckel
spritzwassergeschützt IP44 · ⚡

FARBE	PROD.-NR.	GEWICHT g / STÜCK	VPE
schwarz	1189290	175	10

SCHUKO CLASSIC

DREIFACH HÄNGEKUPPLUNG

2-polig + ⊕, 16 A 250 V, nach DIN/VDE 0620
zum Anschluss von Leitungen bis 3 x 2,5 mm²



VOLLGUMMI DREIFACH HÄNGEKUPPLUNG

FARBE	PROD.-NR.	GEWICHT g / STÜCK	VPE
schwarz	1473190	368	5

SCHUKO CLASSIC

STECKER UND KUPPLUNGEN

2-polig + ⊕, 16 A 250 V, nach DIN/VDE 0620
zum Anschluss von Leitungen bis 3 x 2,5 mm²



VOLLGUMMI STECKER

mit doppeltem Erdungssystem
nach SCHUKO und
französisch/belgischem Standard
spritzwassergeschützt IP44 · ⚡

FARBE	PROD.-NR.	GEWICHT g / STÜCK	VPE
schwarz	1149290	99	20



VOLLGUMMI KUPPLUNG

FARBE	PROD.-NR.	GEWICHT g / STÜCK	VPE
schwarz	1169090	119	10



VOLLGUMMI KUPPLUNG

mit Manschette/Deckel
spritzwassergeschützt IP44 · ⚡

FARBE	PROD.-NR.	GEWICHT g / STÜCK	VPE
schwarz	1169290	175	10

SCHUKO CLASSIC

STECKER UND KUPPLUNGEN

2-polig + ⊕, 16 A 250 V, nach DIN/VDE 0620
zum Anschluss von Leitungen bis 3 x 2,5 mm²



GUMMI STECKER

mit doppeltem Erdungssystem
nach SCHUKO und
französisch/belgischem Standard
spritzwassergeschützt IP44 · ⚡

FARBE	PROD.-NR.	GEWICHT g / STÜCK	VPE
schwarz	1149190	86	20



GUMMI KUPPLUNG

FARBE	PROD.-NR.	GEWICHT g / STÜCK	VPE
schwarz	1199090	104	10



GUMMI KUPPLUNG

mit Manschette/Deckel
spritzwassergeschützt IP44 · ⚡

FARBE	PROD.-NR.	GEWICHT g / STÜCK	VPE
schwarz	1199290	137	10

SCHUKO CLASSIC

STECKER UND KUPPLUNGEN

2-polig + ⊕, 16 A 250 V, nach DIN/VDE 0620
zum Anschluss von Leitungen bis 3 x 1,5 mm²



VOLLGUMMI STECKER

spritzwassergeschützt IP44

FARBE	PROD.-NR.	GEWICHT g / STÜCK	VPE
schwarz	1429190	72	20



VOLLGUMMI KUPPLUNG

FARBE	PROD.-NR.	GEWICHT g / STÜCK	VPE
schwarz	1489090	125	10

SCHUKO CLASSIC

STECKER UND KUPPLUNGEN

2-polig + ⊕, 16 A 250 V, nach DIN/VDE 0620
zum Anschluss von Leitungen bis 3 x 1,5 mm²



GUMMI STECKER

mit doppeltem Erdungssystem
nach SCHUKO und
französisch/belgischem Standard
spritzwassergeschützt IP44

FARBE	PROD.-NR.	GEWICHT g / STÜCK	VPE
schwarz	1419190	64	20
orange	1419170	64	20
rot	1419140	64	20



GUMMI KUPPLUNG

FARBE	PROD.-NR.	GEWICHT g / STÜCK	VPE
schwarz	1479090	117	10
orange	1479070	117	10
rot	1479040	117	10



PVC STECKER MINI

mit doppeltem Erdungssystem
nach SCHUKO und
französisch/belgischem Standard

FARBE	PROD.-NR.	GEWICHT g / STÜCK	VPE
grau	1418060	40	20
weiß	1418080	40	20
gelb	1418050	40	20
schwarz	1418000	40	20



PVC KUPPLUNG MINI

FARBE	PROD.-NR.	GEWICHT g / STÜCK	VPE
grau	1679060	83	10
weiß	1679080	83	10
gelb	1679050	83	10
schwarz	1679000	83	10



PVC STECKER MAXI

mit doppeltem Erdungssystem
nach SCHUKO und
französisch/belgischem Standard
spritzwassergeschützt IP44

FARBE	PROD.-NR.	GEWICHT g / STÜCK	VPE
grau	1428160	56	20
weiß	1428180	56	20
gelb	1428150	56	20



PVC KUPPLUNG MAXI

FARBE	PROD.-NR.	GEWICHT g / STÜCK	VPE
grau	1478060	92	10
weiß	1478080	92	10
gelb	1478050	92	10



THERMOPLAST STECKER

FARBE	PROD.-NR.	GEWICHT g / STÜCK	VPE
schwarz	1116100	27	50
weiß	1116110	27	50



THERMOPLAST WINKELSTECKER

mit doppeltem Erdungssystem
nach SCHUKO und
französisch/belgischem Standard

FARBE	PROD.-NR.	GEWICHT g / STÜCK	VPE
schwarz	1400390	35	20
weiß	1400380	35	20



THERMOPLAST WINKELSTECKER

FARBE	PROD.-NR.	GEWICHT g / STÜCK	VPE
schwarz	1107100	34	50
weiß	1107110	34	50





THERMOPLAST KUPPLUNG

FARBE	PROD.-NR.	GEWICHT g / STÜCK	VPE
schwarz	1176100	31	20
weiß	1176110	31	20

SCHUKO PROFESSIONAL

SCHUKOplus STECKDOSEN

2-polig + ⊕, 16 A 250 V, nach DIN/VDE 0620
 spritzwassergeschützt IP54 ·  · 
 mit Schraubklemmen



ELAMID 2 K EINBAUSTECKDOSE

Flanschbefestigung, mit Dichtung

FARBE	PROD.-NR.	GEWICHT g / STÜCK	VPE
blau	1561050	53	100
schwarz	1561000	53	100
rot	1561040	53	100
gelb	1561030	53	100
grau	1561060	53	100




ELAMID 2 K EINBAUSTECKDOSE

Flanschbefestigung, mit Dichtung
 mit erhöhtem Berührungsschutz

FARBE	PROD.-NR.	GEWICHT g / STÜCK	VPE
blau	1562050	55	100

SCHUKO PROFESSIONAL

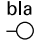
DWD STECKDOSEN

2-polig + ⊕, 16 A 250 V, nach DIN/VDE 0620
 druckwasserdicht IP68 · 



THERMOPLAST WANDSTECKDOSE

mit 2 x M20-Verschraubung

FARBE	PROD.-NR.	GEWICHT g / STÜCK	VPE
blau 	1977751	180	5



THERMOPLAST FLANSCHSTECKDOSE

FARBE	PROD.-NR.	GEWICHT g / STÜCK	VPE
blau	1987951	90	5



**THERMOPLAST
EINBAUSTECKDOSE**

Flanschbefestigung IP54 ⚡

FARBE	PROD.-NR.	GEWICHT g / STÜCK	VPE
schwarz	1661000	38	100
blau	1661050	38	100
grau	1661060	38	100



**THERMOPLAST
EINBAUSTECKDOSE**

Flanschbefestigung IP54 ⚡
mit erhöhtem Berührungsschutz

FARBE	PROD.-NR.	GEWICHT g / STÜCK	VPE
blau	1662050	53	100



**THERMOPLAST
EINBAUSTECKDOSE**

Flanschbefestigung

FARBE	PROD.-NR.	GEWICHT g / STÜCK	VPE
schwarz	1661300	35	100
blau	1661350	35	100
grau	1661360	35	100

SCHUKO CLASSIC

BOWAmini STECKDOSEN

94 x 94 mm
 Als Bodensteckdose in trockengepflegten Räumen
 geeignet. Bei Wandeinbau tropfwassergeschützt IP41



ABDECKUNG

mit Klappdeckel
 Edelstahl matt

PROD.-NR.	GEWICHT g / STÜCK	VPE
1471ESM	315	1



THERMOPLAST EINBAUSTECKDOSE

mit SCHUKO-Steckdose
 mit erhöhtem Berührungsschutz

PROD.-NR.	GEWICHT g / STÜCK	VPE
1471601	125	1



ABDECKUNG

mit Klappdeckel
 Messing matt

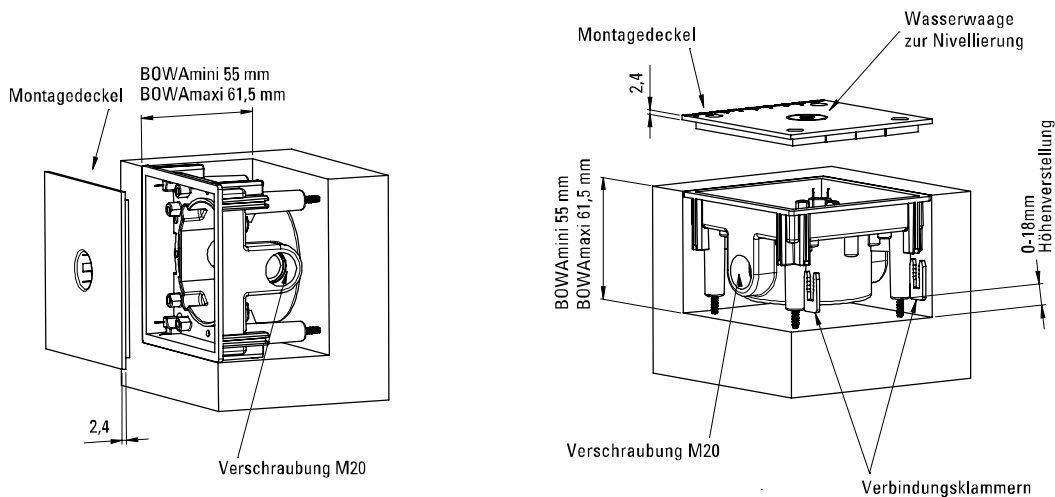
PROD.-NR.	GEWICHT g / STÜCK	VPE
1471MSM	315	1



ABDECKUNG

mit Klappdeckel
 Platin matt

PROD.-NR.	GEWICHT g / STÜCK	VPE
1471PLM	315	1



Für BOWAmini und BOWAmaxi liefern wir als Einbauhilfe einen Montagedeckel mit Wasserwaage sowie vier Stellschrauben für die Höhenverstellung mit. Mehrere Einbausteckdosen BOWA können Sie mit Hilfe von Verbindungsclips perfekt aneinanderreihen.



ABDECKUNG

mit Klappdeckel
 Edelstahl matt

PROD.-NR.	GEWICHT g / STÜCK	VPE
1632ESM	498	1



THERMOPLAST ZWEIFACH EINBAUSTECKDOSE

mit SCHUKO-Zweifach-Steckdose
 mit erhöhtem Berührungsschutz

PROD.-NR.	GEWICHT g / STÜCK	VPE
1632602	281	1



ABDECKUNG

mit Klappdeckel
 Messing matt

PROD.-NR.	GEWICHT g / STÜCK	VPE
1632MSM	498	1



THERMOPLAST LEERGEHÄUSE

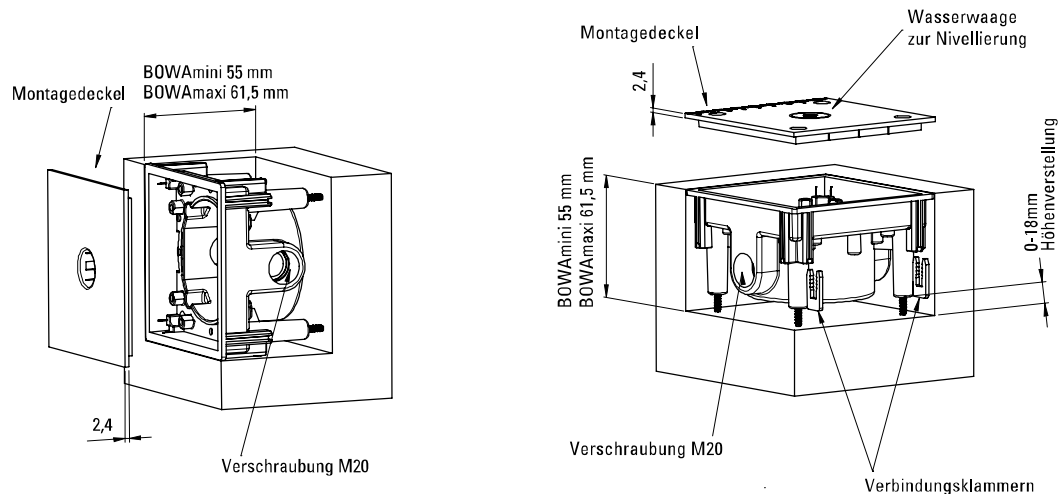
PROD.-NR.	GEWICHT g / STÜCK	VPE
1632500	187	1



ABDECKUNG

mit Klappdeckel
 Platin matt

PROD.-NR.	GEWICHT g / STÜCK	VPE
1632PLM	498	1



In das Leergehäuse 1632500 können alle nationalen und internationalen Unterputz-Systeme mit 80 mm Abdeckung und Tragringbefestigung aus der Installations- und Kommunikationstechnik eingebaut werden.

Für BOWAmini und BOWAmaxi liefern wir als Einbauhilfe einen Montagedeckel mit Wasserwaage sowie vier Stellschrauben für die Höhenverstellung mit. Mehrere Einbausteckdosen BOWA können





STECKDOSE

Abdeckung mit Klappdeckel
Einbausteckdose aus Thermoplast
tropfwassergeschützt IP41
mit erhöhtem Berührungsschutz

FARBE	PROD.-NR.	GEWICHT g / STÜCK	VPE
grau	1471460	301	1



ZWEIFACH STECKDOSE

Abdeckung mit Klappdeckel
Einbausteckdose
tropfwassergeschützt IP41
mit erhöhtem Berührungsschutz

FARBE	PROD.-NR.	GEWICHT g / STÜCK	VPE
grau	1632490	575	1



LEERGEHÄUSE

Abdeckung mit Klappdeckel
tropfwassergeschützt IP41

FARBE	PROD.-NR.	GEWICHT g / STÜCK	VPE
grau	1632497	375	1

SCHUKO CLASSIC

BOWAcompact STECKDOSEN



STECKDOSE

Abdeckung mit Bajonettdeckel
aus Zink-Druckguss
mit erhöhtem Berührungsschutz
Einbausteckdose aus Thermoplast
Im geschlossenen Zustand IP67,
im gesteckten Zustand IP20,
optimal für nass gepflegte Böden
geeignet

FARBE	PROD.-NR.	GEWICHT g / STÜCK	VPE
grau	1632760	600	1





THERMOPLAST EINBAUSTECKDOSE

Flanschbefestigung
geeignet zum Einbau in BOWAmini

FARBE	PROD.-NR.	GEWICHT g / STÜCK	VPE
weiß	1111810	32	100



THERMOPLAST EINBAUSTECKDOSE

Flanschbefestigung
geeignet zum Einbau in BOWAmini
mit erhöhtem Berührungsschutz

FARBE	PROD.-NR.	GEWICHT g / STÜCK	VPE
weiß	1111710	33	100



DUROPLAST AUFPUTZSTECKDOSE

Einfach

FARBE	PROD.-NR.	GEWICHT g / STÜCK	VPE
weiß	1491010	79	10



THERMOPLAST BODENPLATTE

für PROD.-NR. 1491010

FARBE	PROD.-NR.	GEWICHT g / STÜCK	VPE
weiß	1491008	8	10



DUROPLAST AUFPUTZSTECKDOSE

Zweifach

FARBE	PROD.-NR.	GEWICHT g / STÜCK	VPE
weiß	1492010	128	10



THERMOPLAST BODENPLATTE

für PROD.-NR. 1492010

FARBE	PROD.-NR.	GEWICHT g / STÜCK	VPE
weiß	1492008	13	10



DUROPLAST AUFPUTZSTECKDOSE

Dreifach

FARBE	PROD.-NR.	GEWICHT g / STÜCK	VPE
weiß	1493010	197	5



THERMOPLAST BODENPLATTE

für PROD.-NR. 1493010

FARBE	PROD.-NR.	GEWICHT g / STÜCK	VPE
weiß	1493008	18	10



DUROPLAST AUFPUTZSTECKDOSE

Vierfach

FARBE	PROD.-NR.	GEWICHT g / STÜCK	VPE
weiß	1694010	214	5



THERMOPLAST BODENPLATTE

für PROD.-NR. 1694010

FARBE	PROD.-NR.	GEWICHT g / STÜCK	VPE
grau	0004060	32	10

ZUBEHÖR

EINBAUSTECKDOSEN



THERMOPLAST AUFPUTZGEHÄUSE

für Einbausteckdosen
1461, 1561, 1562, 1662

FARBE	PROD.-NR.	GEWICHT g / STÜCK	VPE
schwarz	1461007	49	10



BEFESTIGUNGSPLATTE

für Aufputz-Gehäuse
zum Aufschnappen auf Tragschiene
nach DIN EN 60715 35 mm

PROD.-NR.	GEWICHT g / STÜCK	VPE
1461SB	14	100



GUMMIDICHTUNG

für Einbausteckdosen 1461, 1662
SEV, UL und BS

FARBE	PROD.-NR.	GEWICHT g / STÜCK	VPE
schwarz	8632316	3	100

ADAPTER



CEE STECKER AUF SCHUKO STECKDOSE

3-pol., 16A, 230V, 6 h blau
spritzwassergeschützt IP44

PROD.-NR.	GEWICHT g / STÜCK	VPE
ADP050	165	5



CEE STECKER AUF STECKDOSE F/B-STANDARD

3-pol., 16A, 230V, 6 h blau
spritzwassergeschützt IP44

PROD.-NR.	GEWICHT g / STÜCK	VPE
ADP052	165	5