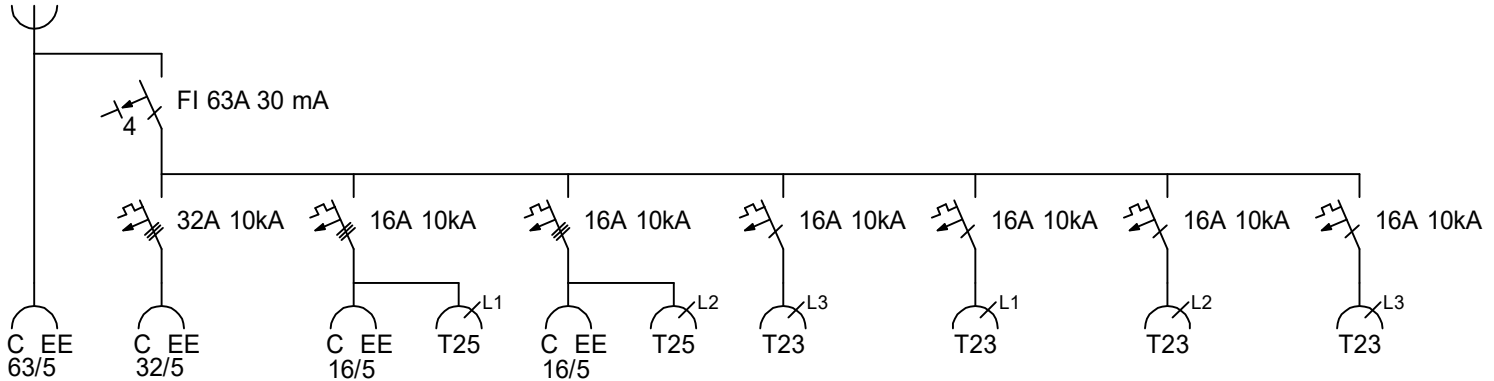


Gerätestecker
 CEE 63/5



DISTRO Stromverteiler	Art. Nr.: 370-7385	Datum: 08.11.2018	
max. A.: 63A	Gleichzeitigkeitsfaktor: 0.7	IP: 44	Dichtbereich: M12 Ø 3 - 6 mm
FI: 1x 3LN 63A 30mA			M16 Ø 5 - 10 mm
LS: 1x 3L 32A C 10kA, 2x 3L 16A C 10kA, 4x 1L 16A C 10kA			M20 Ø 8 - 13 mm
			M25 Ø 11 - 17 mm
			M32 Ø 15 - 21 mm
			M40 Ø 19 - 28 mm
			M50 Ø 27 - 35 mm
			M63 Ø 32 - 42 mm